



**B i s a g r a s**  
*H i n g e s*



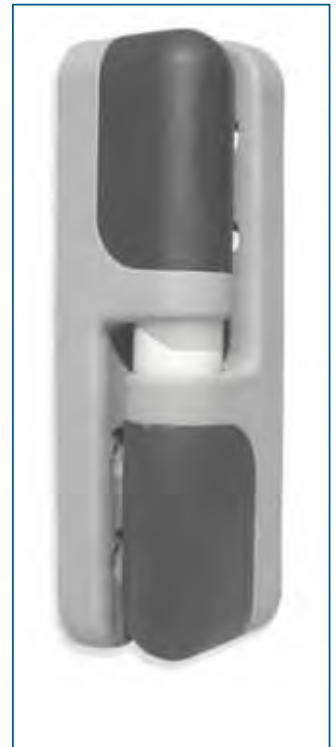
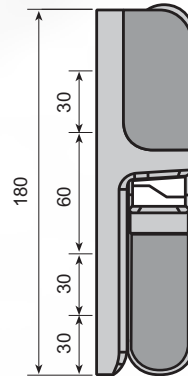
# G - 463

Bisagra - Hinge

## □ Bisagra

Fabricada en composite  
 Para puertas pivotantes superpuestas  
 Fijación simétrica invisible e inviolable  
 Intercambiable drcha. - izqda.  
 Para puertas de 48 mm. a 80 mm.,  
 burlete incluido para apertura de 180 °.

8 Tornillos de Ø 5 mm.  
 Peso máximo de puerta: 40 Kg.  
 Opcional: suplemento en  
 composite de 9 mm.

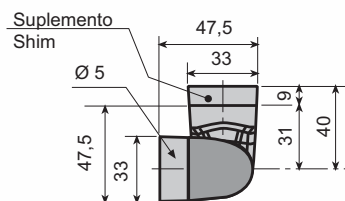


## □ Hinge

Made of composite  
 For overlapping doors  
 Symmetrical, invisible and tamperproof  
 fixing screws  
 Interchangeable for left or right hand doors.

For doors from 48 to 80 mm., gasket included,  
 for 180° opening

8 Screws of Ø 5 mm.  
 Door maximum weight: 40 Kg.  
 Optional: 9 mm. composite shim.



### G - 463

Con rampa  
 Regulable  
 Pasador acero  
 zincado bicromatizado.

Ajustable en 3 direcciones  
 Horizontal ( +- 2 mm. )  
 Vertical ( +- 5 mm. )

Peso: 295 gr.  
 Cod.: F10 7192

### G - 463

With ramp  
 Adjustable  
 Bichromated  
 steel pin.

Adjustable on 3 dimensions  
 Horizontal ( +- 2 mm. )  
 Vertical ( +- 5 mm. )

Weight: 295 gr.  
 Cod.: F10 7192

### G - 463 HP

Con rampa  
 Regulable  
 Pasador Inox.

Ajustable en 3 direcciones  
 Horizontal ( +- 2 mm. )  
 Vertical ( +- 5 mm. )

Peso: 295 gr.  
 Cod.: F10 7193

### G - 463 HP

With ramp  
 Adjustable  
 Stainless steel pin.

Adjustable on 3 dimensions  
 Horizontal ( +- 2 mm. )  
 Vertical ( +- 5 mm. )

Weight: 295 gr.  
 Cod.: F10 7193

# G - 480 / G - 481

Bisagra - Hinge

## □ Bisagra

Materiales y acabados:  
 Bisagra fabricada en composite gris  
 Fijación simétrica invisible e inviolable  
 Intercambiable drcha. izqda.  
 Peso máximo de puerta: 40 Kg.  
 8 Tornillos de Ø5 mm.

Suplemento: en ABS de altura 9 mm.

### G - 480

Bisagra sin rampa  
 Pasador ferrítico  
 Peso: 287 gr.  
 Cod.: F10 0182

### G - 480 HP

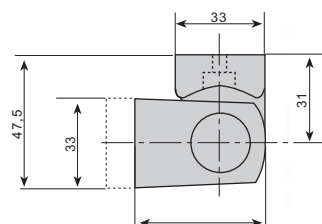
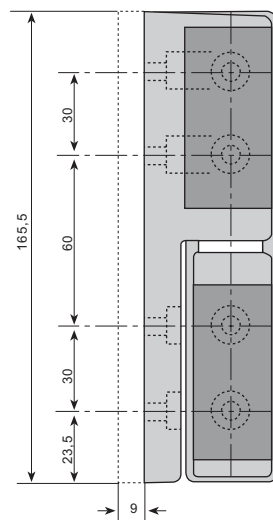
Bisagra sin rampa  
 Pasador Inox.  
 Peso: 287 gr.  
 Cod.: F10 5470

### G - 481

Bisagra con rampa  
 Pasador ferrítico  
 Peso: 289 gr.  
 Cod.: F10 1206

### G - 481 HP

Bisagra con rampa  
 Pasador Inox.  
 Peso: 289 gr.  
 Cod.: F10 5471



## □ Hinge

Materials and finishes:  
 Grey composite hinge  
 Symmetrical, invisible and temperproof fixing screws  
 Interchangeable for left or right hand doors  
 Maximum door weight: 40 kg.  
 8 screws of Ø5 mm.

Shim: ABS 9 mm. height

### G - 480

Non rising hinge  
 Ferrous pin  
 Weight: 287 gr.  
 Cod.: F10 0182

### G - 480 HP

Non rising hinge  
 Stainless steel pin  
 Weight: 287 gr.  
 Cod.: F10 5470

### G - 481

Rising hinge  
 Ferrous pin  
 Weight: 289 gr.  
 Cod.: F10 1206

### G - 481 HP

Rising hinge  
 Stainless steel pin  
 Weight: 289 gr.  
 Cod.: F10 5471

# G - 490 HP / G - 491 HP

Bisagra - Hinge

## □ Bisagra

Para puertas pivotantes superpuestas  
Fijaciones simétricas invisibles e inaccesibles  
Intercambiables derecha e izquierda  
Para puertas de 88 a 140 mm. de espesor con burletes y para apertura hasta 180 °.  
Material: Cuerpo y rampas en composite  
Eje inoxidable 18/8  
12 Tornillos de Ø6  
Peso máximo puerta para 2 bisagras: 120 Kg.

### G - 490 HP

Bisagra sin rampa

Peso: 1034 gr.

Cod.: F10 1015

Opción: Suplemento de 5 mm.  
en composite - Cod.: F10 1018

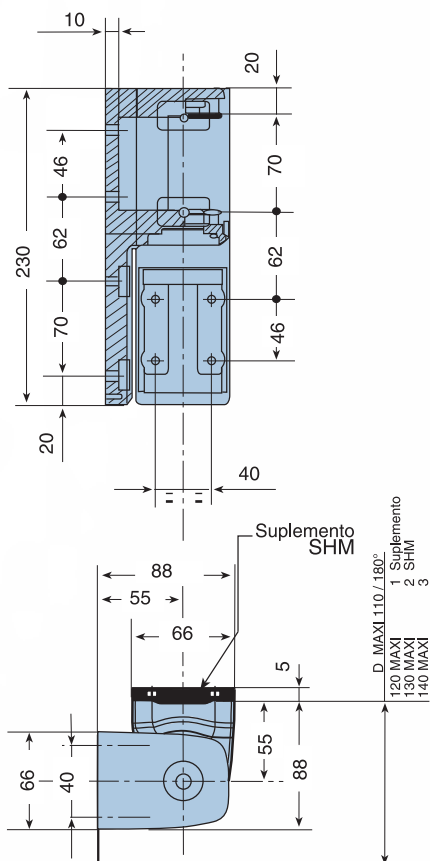
### G - 491 HP

Bisagra con rampa

Peso: 1034 gr.

Cod.: F10 1016

Opción: Suplemento de 5 mm.  
en composite - Cod.: F10 1016



## □ Hinge

For overlapping doors  
Symmetrical, invisible and temperproof fixing screws  
Interchangeable for left or right hand doors  
For doors of 88 to 140 mm., gasket included, for 180°  
Material: Body and ramps: Composite  
Pin: Stainless steel  
12 Screws Ø6  
Maximum door weight for 2 hinges 120 kgs.

### G - 490 HP

Non rising hinge

Weight: 1034 gr.

Cod.: F10 1015

Options: 5 mm.

composite shim - Cod: F10 1018

### G - 491 HP

Rising hinge

Weight: 1034 gr.

Cod.: F10 1016

Options: 5 mm.

composite shim - Cod: F10 1018



### □ Bisagra

Bisagra en composite para puertas pivotantes superpuestas  
 Fijaciones simétricas invisibles e inaccesibles  
 Intercambiables derecha / izquierda  
 Para puertas de 80 mm. mínimo de espesor incluido burlete  
 para apertura de 180°  
 Regulación vertical y horizontal

Características:

Material: Composite

12 Tornillos de Ø 6 mm.

Peso máximo de puerta: 80 Kgs.

#### 1572

Sin rampa  
 Con regulación  
 Pasador acero  
 zincado bicromatizado.  
 Peso: 665 gr.  
 Cod.: F10 7029

#### 1573

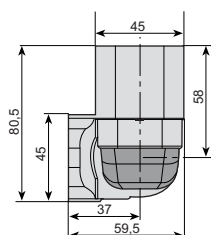
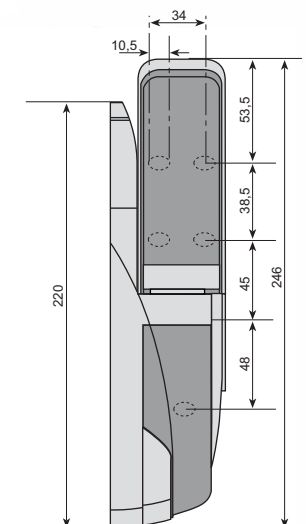
Con rampa  
 Con regulación  
 Pasador acero  
 zincado bicromatizado.  
 Peso: 665 gr.  
 Cod.: F10 7030

#### 1572 HP

Sin rampa  
 Con regulación  
 Pasador Inox. 18/8.  
 Peso: 665 gr.  
 Cod.: F10 1838

#### 1573 HP

Con rampa  
 Con regulación  
 Pasador Inox. 18/8.  
 Peso: 665 gr.  
 Cod.: F10 1839



### □ Hinge

Made of composite

For overlapping doors

Symetrical, invisible and temperproof fixing screws

Interchangeable for left or right hand door.

For doors from 80 mm. min. gasket included,  
 for opening 180°.

Vertical and horizontal adjustment

Material: Composite

12 screws Ø 6 mm.

Maximum door weight: 80 Kgs.

#### 1572

Without ramp  
 Adjustable  
 Bichromated steel pin  
 Weight: 665 gr.  
 Cod.: F10 7029

#### 1573

With ramp  
 Adjustable  
 Bichromated steel pin  
 Weight: 665 gr.  
 Cod.: F10 7030

#### 1572 HP

Without ramp  
 Adjustable  
 Stainless steel pin  
 Weight: 665 gr.  
 Cod.: F10 1838

#### 1573 HP

With ramp  
 Adjustable  
 Stainless steel pin  
 Weight: 665 gr.  
 Cod.: F10 1839

# 1572-C/1573-C

Bisagra - Hinge

## □ Bisagra

Bisagra en composite para puertas pivotantes superpuestas  
Fijaciones simétricas invisibles e inaccesibles  
Intercambiables derecha / izquierda  
Para puertas de 80 mm. mínimo de espesor incluido burlete  
para apertura de 180°  
Regulación vertical y horizontal

Características:

Material: Composite

12 Tornillos de Ø 6 mm.

Peso máximo de puerta: 80 Kgs.

### 1572/C

Sin rampa  
Con regulación  
Pasador acero  
zincado bicromatizado.  
Peso: 665 gr.  
Cod.: F10 0429

### 1573/C

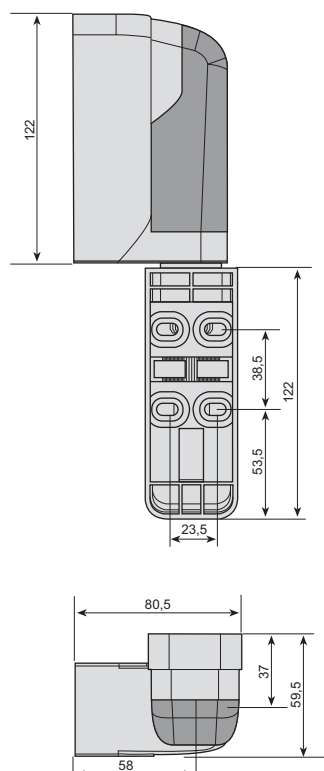
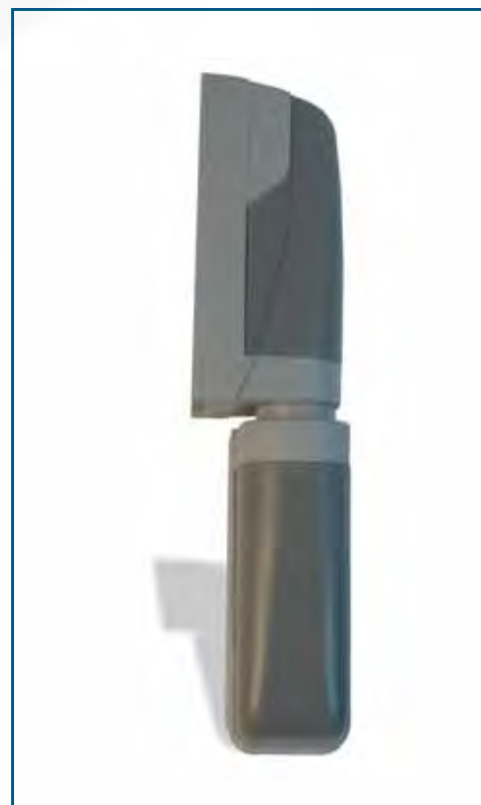
Con rampa  
Con regulación  
Pasador acero  
zincado bicromatizado.  
Peso: 665 gr.  
Cod.: F10 0430

### 1572/C HP

Sin rampa  
Con regulación  
Pasador Inox. 18/8.  
Peso: 665 gr.  
Cod.: F10 1840

### 1573/C HP

Con rampa  
Con regulación  
Pasador Inox. 18/8.  
Peso: 665 gr.  
Cod.: F10 1841



## □ Hinge

Made of composite

For overlapping doors

Symmetrical, invisible and temperproof fixing screws

Interchangeable for left or right hand door.

For doors from 80 mm. min. gasket included,  
for opening 180°.

Vertical and horizontal adjustment

Material: Composite

12 screws Ø 6 mm.

Maximum door weight: 80 Kgs.

### 1572/C

Without ramp  
Adjustable  
Bichromated steel pin  
Weight: 665 gr.  
Cod.: F10 0429

### 1573/C

With ramp  
Adjustable  
Bichromated steel pin  
Weight: 665 gr.  
Cod.: F10 0430

### 1572/C HP

Without ramp  
Adjustable  
Stainless steel pin  
Weight: 665 gr.  
Cod.: F10 1840

### 1573/C HP

With ramp  
Adjustable  
Stainless steel pin  
Weight: 665 gr.  
Cod.: F10 1841

### □ Bisagra

Bisagra en composite para puertas pivotantes superpuestas  
 Fijaciones simétricas invisibles e inaccesibles  
 Intercambiables derecha / izquierda  
 Para puertas de 80 mm. mínimo de espesor incluido burlete  
 para apertura de 180°  
 Regulación vertical y horizontal

Características:

Material: Composite

12 Tornillos de Ø 6 mm.

Peso máximo de puerta: 80 Kgs.

#### 1575

Sin rampa  
 Con regulación  
 Pasador acero  
 zincado bicromatizado.  
 Peso: 665 gr.  
 Cod.: F10 1842

#### 1576

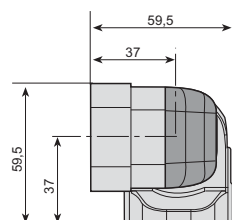
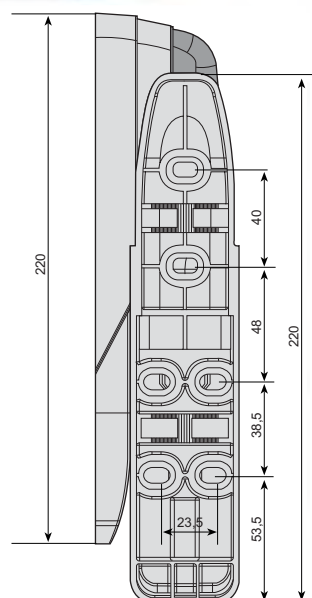
Con rampa  
 Con regulación  
 Pasador acero  
 zincado bicromatizado.  
 Peso: 665 gr.  
 Cod.: F10 1843

#### 1575 HP

Sin rampa  
 Con regulación  
 Pasador Inox. 18/8.  
 Peso: 665 gr.  
 Cod.: F10 1844

#### 1576 HP

Con rampa  
 Con regulación  
 Pasador Inox. 18/8.  
 Peso: 665 gr.  
 Cod.: F10 1845



### □ Hinge

Made of composite  
 For overlapping doors  
 Symetrical, invisible and temperproof fixing screws  
 Interchangeable for left or right hand door.  
 For doors from 80 mm. min. gasket included,  
 for opening 180°.  
 Vertical and horizontal adjustment

Material: Composite

12 screws Ø 6 mm.

Maximum door weight: 80 Kgs.

#### 1575

Without ramp  
 Adjustable  
 Bichromated steel pin  
 Weight: 665 gr.  
 Cod.: F10 1842

#### 1576

With ramp  
 Adjustable  
 Bichromated steel pin  
 Weight: 665 gr.  
 Cod.: F10 1843

#### 1575 HP

Without ramp  
 Adjustable  
 Stainless steel pin  
 Weight: 665 gr.  
 Cod.: F10 1844

#### 1576 HP

With ramp  
 Adjustable  
 Stainless steel pin  
 Weight: 665 gr.  
 Cod.: F10 1845

# 1575-C/1576-C

Bisagra - Hinge

## □ Bisagra

Bisagra en composite para puertas pivotantes superpuestas  
Fijaciones simétricas invisibles e inaccesibles  
Intercambiables derecha / izquierda  
Para puertas de 80 mm. mínimo de espesor incluido burlete  
para apertura de 180°  
Regulación vertical y horizontal

Características:

Material: Composite

12 Tornillos de Ø 6 mm.

Peso máximo de puerta: 80 Kgs.

### 1575/C

Sin rampa  
Con regulación  
Pasador acero  
zincado bichromatizado.  
Peso: 665 gr.  
Cod.: F10 1846

### 1576/C

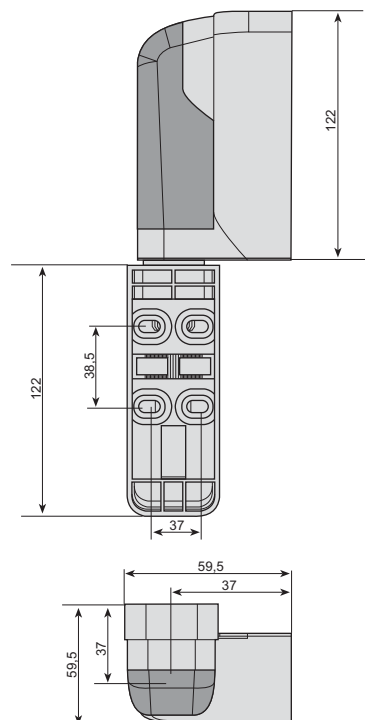
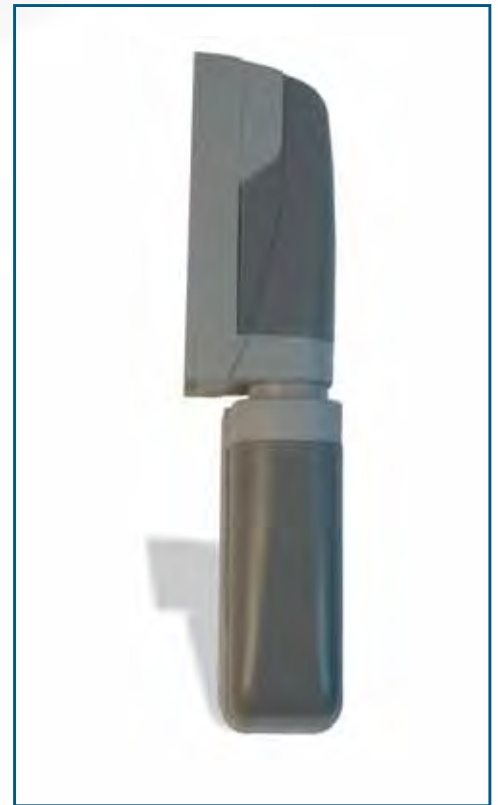
Con rampa  
Con regulación  
Pasador acero  
zincado bichromatizado.  
Peso: 665 gr.  
Cod.: F10 1847

### 1575/C HP

Sin rampa  
Con regulación  
Pasador Inox. 18/8.  
Peso: 665 gr.  
Cod.: F10 1848

### 1576/C HP

Con rampa  
Con regulación  
Pasador Inox. 18/8.  
Peso: 665 gr.  
Cod.: F10 1888



## □ Hinge

Made of composite

For overlapping doors

Symetrical, invisible and temperproof fixing screws

Interchangeable for left or right hand door.

For doors from 80 mm. min. gasket included,  
for opening 180°.

Vertical and horizontal adjustment

Material: Composite

12 screws Ø 6 mm.

Maximum door weight: 80 Kgs.

### 1575/C

Without ramp  
Adjustable  
Bichromated steel pin  
Weight: 665 gr.  
Cod.: F10 1846

### 1576/C

With ramp  
Adjustable  
Bichromated steel pin  
Weight: 665 gr.  
Cod.: F10 1847

### 1575/C HP

Without ramp  
Adjustable  
Stainless steel pin  
Weight: 665 gr.  
Cod.: F10 1848

### 1576/C HP

With ramp  
Adjustable  
Stainless steel pin  
Weight: 665 gr.  
Cod.: F10 1888



## 4542 HP

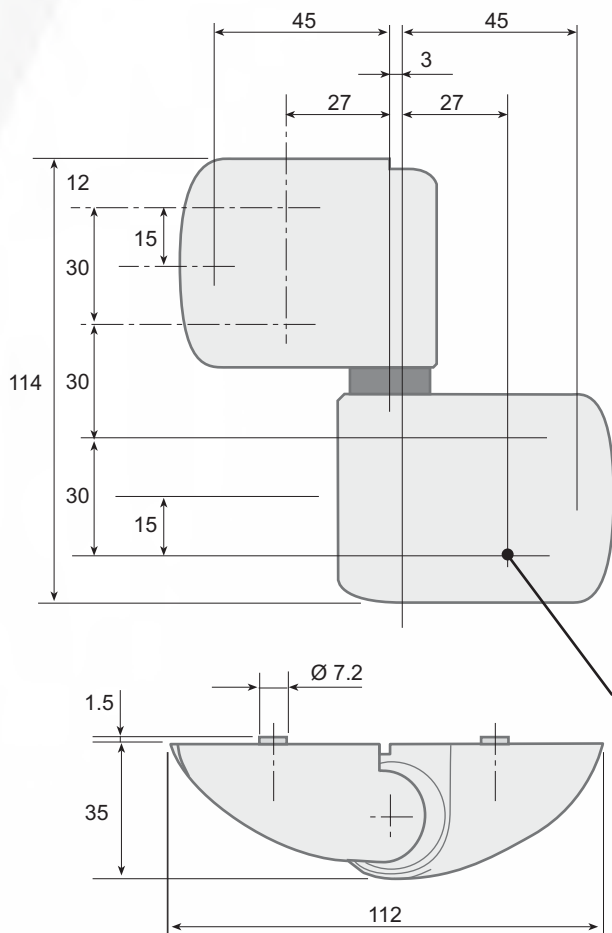
Bisagra - Hinge

### □ Bisagra

Para puertas de características específicas:  
Salas blancas o grises, puertas de servicio,  
puertas semi aislantes...  
Fijación invisible  
Regulación en 3 ejes:  
Horizontal +/- 5 mm  
Vertical +/- 3 mm  
Profundidad +/- 3 mm  
Apertura 180°  
Indicar mano y color de los embellecedores  
Material: Composite con placa base dentada en zamak

### 4542 HP

Peso: 140 gr.  
Tornillos: 4  
Diámetro de los tornillos: 6 mm.  
Peso max. de puerta: 80 kgs. ( 2 bisagras )  
Cod.: F10 3326



4 Tornillos Ø 6  
4 Screws Ø 6

### □ Hinge

For doors with specific characteristics: clean-rooms,  
semi-insulating doors...  
Invisible fixing screws  
Adjustable 3 dimensions:  
Horizontal: +/- 5 mm.  
Vertical: +/- 3 mm.  
Depth +/- 3 mm.  
180° opening  
To be specified: left or right hand doors covers white  
or black  
Features:  
Made of composite, notched washers made of zamak

### 4542 HP

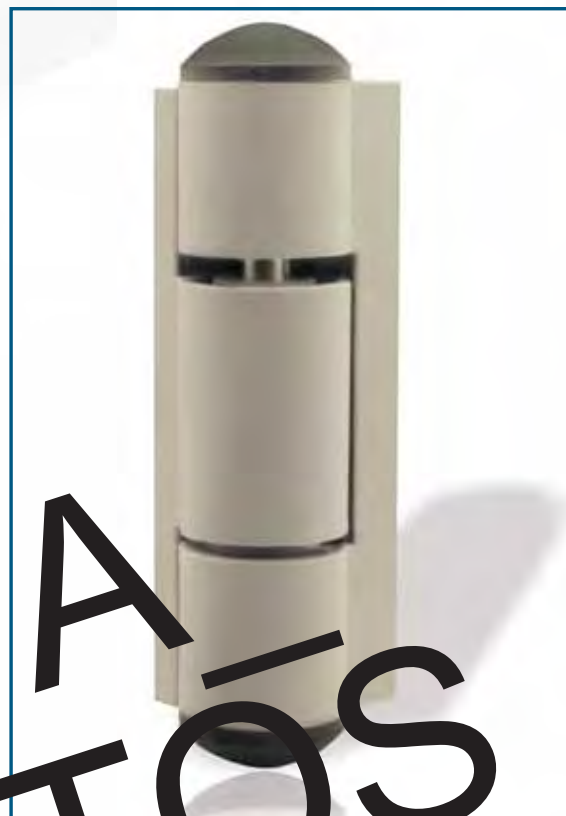
Weight: 140 gr.  
Number of screws: 4  
Diam. of screws: 6 mm.  
MAXimum door weights: 80 kgs. ( 2 hinge )  
Cod.: F10 3326

**Bisagra**

Para puertas de características específicas:  
Salas blancas o grises, puertas de servicio, semi-isolantes...  
Fijación invisible  
Regulación en 3 ejes:  
Horizontal +/- 5 mm  
Vertical +/- 3 mm  
Profundidad +/- 3 mm  
Apertura 180°  
Indicar mano y color de los embellecedores  
Material: Composite con placa base dentada en zamak

**801**

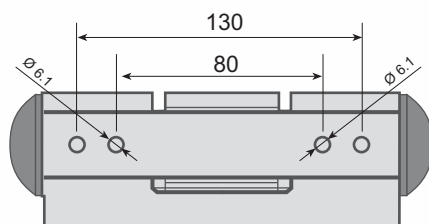
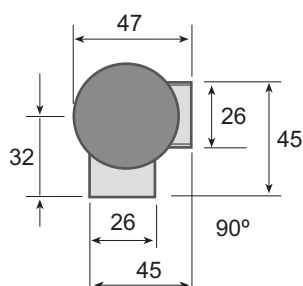
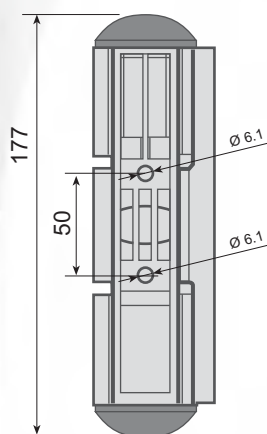
Peso: 0000 gr.  
Tornillos: 4  
Diámetro de los tornillos: 6 mm.  
Peso max. de puerta: 80 kg. ( 2 bisagras )  
Cod.: F10 9338



**FALTA TEXTOS**

**Hinge**

For doors with specific characteristics: clean-rooms, semi-insulating doors...  
Invisible fixing screws  
Adjustable 3 dimensions:  
Horizontal: +/- 5 mm.  
Vertical: +/- 3 mm.  
Depth +/- 3 mm.  
180° opening  
To be specified: left or right hand doors covers white or black  
Features:  
Made of composite, notched washers made of zamak



**801**

Weight: 000 gr.  
Number of screws: 4  
Diam. of screws: 6 mm.  
MAXimum door weights: 80 kgs. ( 2 hinge )  
Cod.: F10 9338

□ **Bisagra**

Bisagras en composite para puertas pivotantes superpuestas  
 Fijaciones simétricas invisibles e inaccesibles.  
 Intercambiables Derecha / Izquierda  
 Para puertas de 48 y 80 mm. de espesor incluido burlete  
 Para apertura de 180°  
 Conformidad higiénico alimentaria AFFSA

Características:

Material: Composite  
 8 Tornillos de Ø 5 mm.  
 Peso maximo de puerta: 40 Kg.  
 Versión estándar: eje en acero zincado bicromatizado  
 Versión HP: eje en Inox  
**Opción:** Suplemento de 9 mm. en composite gris claro.



► **471**

**471 HP**

Con rampa

Con rampa

Peso: 240 gr.

Peso: 240 gr.

Cod.: FI03714

Cod.: FI06811

□ **Hinge**

*Symetrical, invisible and tamperproof fixing screws  
 Interchangeable for left or right hand doors  
 For doors of 48 to 80 mm., thickness,  
 gasket included, for 180° opening  
 AFSSA Higyene Control*

Features:

Made in composite  
 8 Screws Ø 5 mm.  
 Maximum door weight: 40 Kgs  
 -Standard Version: Bichromated steel pin  
 -HP Version ( High performance ): Stainless Steel pin  
 Option: 9 mm. Composite Shim.

► **471**

**471 HP**

With ramp

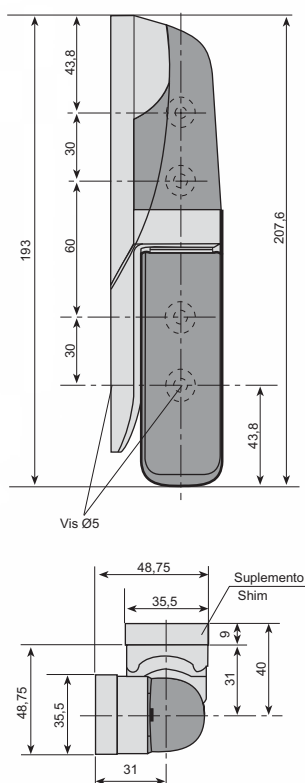
With ramp

Weight: 240 gr.

Weight: 240 gr.

Cod.: FI03714

Cod.: FI06811



□ **Bisagra**

Bisagras en composite para puertas pivotantes superpuestas  
 Fijaciones simétricas invisibles e inaccesibles.  
 Intercambiables Derecha / Izquierda  
 Regulación vertical ( +/- 5mm. ) y horizontal ( +/- 2 mm. )  
 Para puertas de 48 y 80 mm. de espesor incluido burlete  
 Para apertura de 180°  
 Conformidad higiénico alimentaria AFFSA

Características:

Material: Composite

8 Tornillos de Ø 5 mm.

Peso máximo de puerta: 40 Kg.

Versión estándar: eje en acero zincado bicromatizado

Versión HP: eje en Inox

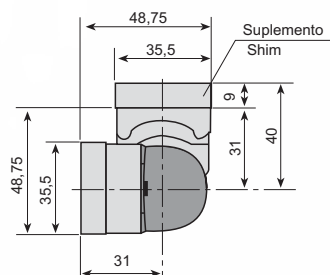
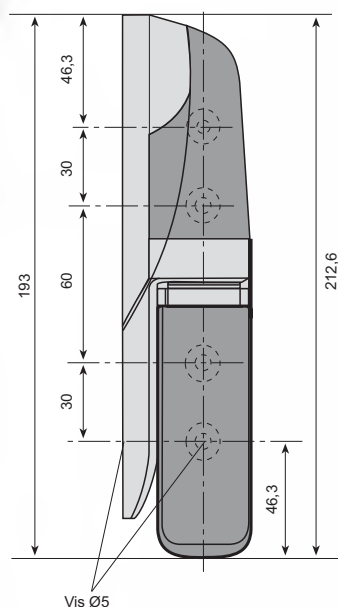
**Opción:** Suplemento de 9 mm. en composite gris claro.

► **473**

Con rampa  
 Peso: 275 gr.  
 Cod.: FI03717

► **473 HP**

Con rampa  
 Peso: 275 gr.  
 Cod.: FI06802



□ **Hinge**

Symmetrical, invisible and tamperproof fixing screws  
 Interchangeable for left or right hand doors  
 Vertical adjustable ( +/- 5mm. ) and horizontal ( +/- 2mm. )  
 For doors of 48 to 80 mm., thickness,  
 gasket included, for 180° opening  
 AFFSA Higyene Control

Features:

Made in composite

8 Screws Ø 5 mm.

Maximum door weight: 40 Kg.

-Standard Version: Bichromated steel pin

-HP Version ( High performance ): Stainless Steel pin

-Version RV: With vertical adjustment only

Option: 9 mm. Composite Shim.

► **473**

With ramp  
 Weight: 275 gr.  
 Cod.: FI03717

► **473 HP**

With ramp  
 Weight: 275 gr.  
 Cod.: FI06802



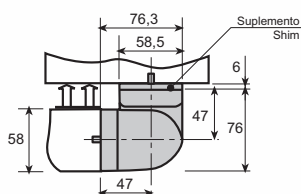
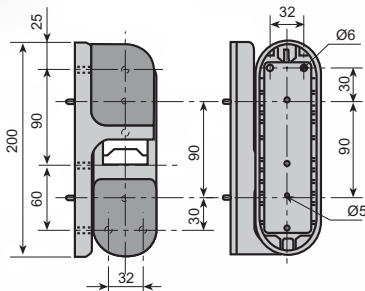
# G - 580

Bisagra - Hinge

## ☐ Bisagra

Fabricada en composite  
Para puertas pivotantes superpuestas  
Fijación simétrica invisible e inviolable  
Intercambiable drcha. - izqda.  
Para puertas de 76 mm. a 106 mm.,  
burlate incluido para apertura de 180 °.

8 Tornillos de Ø 6 mm.  
Peso máximo de puerta: 80 Kg.  
Opcional: suplemento en  
composite de 6 mm.



## ☐ Hinge

Made of composite  
For overlapping doors  
Symetrical, invisible and tamperproof  
fixing screws  
Interchangeable for left or right hand doors.

For doors from 76 to 106 mm., gasket included,  
for 180° opening

8 Screws of Ø 6 mm.  
Door maximum weight: 80 Kg.  
Optional: 6 mm. composite shim.

<p><b>G - 580</b> Sin rampa No regulable Pasador acero zincado bicromatizado. Peso: 620 gr. Cod.: F10 7194</p>	<p><b>G - 580 HP</b> Sin rampa No regulable Pasador Inox. Peso: 620 gr. Cod.: F10 7195</p>	<p><b>G - 580</b> Without ramp Non adjustable Bichromated steel pin. Weight: 620 gr. Cod.: F10 7194</p>	<p><b>G - 580 HP</b> Without ramp Non adjustable Stainless steel pin Weight: 620 gr. Cod.: F10 7195</p>
<p><b>G - 581</b> Con rampa No regulable Pasador acero zincado bicromatizado. Peso: 620 gr. Cod.: F10 7196</p>	<p><b>G - 581 HP</b> Con rampa No regulable Pasador Inox. Peso: 620 gr. Cod.: F10 7197</p>	<p><b>G - 581</b> With ramp Non adjustable Bichromated steel pin. Weight: 620 gr. Cod.: F10 7196</p>	<p><b>G - 581 HP</b> With ramp Non adjustable Stainless steel pin Weight: 620 gr. Cod.: F10 7197</p>
<p><b>G - 582</b> Sin rampa Regulable Pasador acero zincado bicromatizado.  Ajustable en 3 direcciones Horizontal ( +- 3 mm. ) Vertical ( +- 6 mm. )  Peso: 665 gr. Cod.: F10 7198</p>	<p><b>G - 582 HP</b> Sin rampa Regulable Pasador Inox.  Ajustable en 3 direcciones Horizontal ( +- 3 mm. ) Vertical ( +- 6 mm. )  Peso: 665 gr. Cod.: F10 7199</p>	<p><b>G - 582</b> Without ramp Adjustable Bichromated steel pin.  Adjustable on 3 dimensions Horizontal ( +- 3 mm. ) Vertical ( +- 6 mm. )  Weight: 665 gr. Cod.: F10 7198</p>	<p><b>G - 582 HP</b> Without ramp Adjustable Stainless steel pin  Adjustable on 3 dimensions Horizontal ( +- 3 mm. ) Vertical ( +- 6 mm. )  Weight: 665 gr. Cod.: F10 7199</p>
<p><b>G - 583</b> Con rampa Regulable Pasador acero zincado bicromatizado.  Ajustable en 3 direcciones Horizontal ( +- 3 mm. ) Vertical ( +- 6 mm. )  Peso: 665 gr. Cod.: F10 7280</p>	<p><b>G - 583 HP</b> Con rampa Regulable Pasador Inox.  Ajustable en 3 direcciones Horizontal ( +- 3 mm. ) Vertical ( +- 6 mm. )  Peso: 665 gr. Cod.: F10 7281</p>	<p><b>G - 583</b> With ramp Adjustable Bichromated steel pin.  Adjustable on 3 dimensions Horizontal ( +- 3 mm. ) Vertical ( +- 6 mm. )  Weight: 665 gr. Cod.: F10 7280</p>	<p><b>G - 583 HP</b> With ramp Adjustable Stainless steel pin  Adjustable on 3 dimensions Horizontal ( +- 3 mm. ) Vertical ( +- 6 mm. )  Weight: 665 gr. Cod.: F10 7281</p>

**Bisagra**

Fabricada en composite, baja temperatura y resistente a la corrosión  
Ajustable en 3 direcciones  
(Horizontal/vertical/profundidad)  
Intercambiable drcha. izqda.  
Suplementos modulares - 10 mm.  
Tapa disponible en colores especiales de acuerdo con las cantidades.

**Ajustes:**

Horizontal + - 5 mm.  
Vertical + 8 / - 0 mm.  
Profundidad + - 3,5 mm.

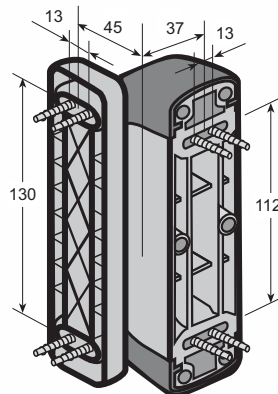
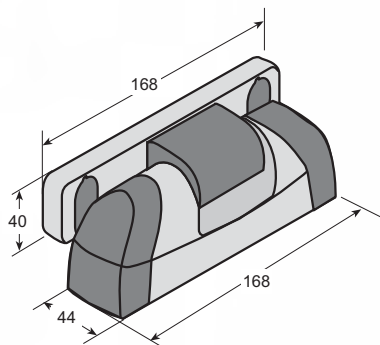
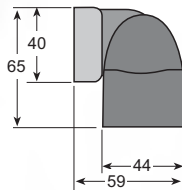
Peso máximo de puerta: 80 Kg.

Colores standard:

Cuerpo: gris - RAL 7004

Tapas: gris - RAL 7012

Opcional: HP Version con pasador y tornillo inox.



**Hinge**

Hinges in composite material, low temperature and corrosion resistant  
Adjustable in three directions:  
horizontal / simplified vertical / depth  
Snatch-proof pin and tamper-proof fixing with closed door.  
Recessed auto-lubricating ramp  
Interchangeable right or left  
Modular shims  
Cover available in special colours according to quantities.

**Ajustes:**

Horizontal + - 5 mm.  
Vertical + 8 / - 0 mm.  
Profundidad + - 3,5 mm.

Door max. weight: 80 Kg.

10 mm. Shims

Standard colours:

Bodies: grey RAL 7004

Covers: grey RAL 7012

Optional:

HP Version with stainless-steel pins and screws

Cod.	Mod.	Version	Espesor de puerta Door thickness	Espesor de puerta añadiendo 1 suplemento Door thickness adding 1 shim	Espesor de puerta añadiendo 2 suplementos Door thickness adding 2 shims
F10 6885	<b>G - 2830</b>	Bisagra con rampa Hinge with ramp	65 + 90 mm.	75 + 110 mm.	85 + 130 mm.
F10 6886	<b>G - 2830 RV</b>	Bisagra con rampa Hinge with ramp	65 + 90 mm.	75 + 110 mm.	85 + 130 mm.
F10 6887	<b>G - 2835</b>	Bisagra sin rampa Hinge without ramp	65 + 90 mm.	75 + 110 mm.	85 + 130 mm.
F10 6888	<b>G - 2835 RV</b>	Bisagra sin rampa Hinge without ramp	65 + 90 mm.	75 + 110 mm.	85 + 130 mm.

# G - 980 / G - 981

Bisagra - Hinge

**Bisagra**

Fabricada en composite gris.  
Casquillos en poliamida 6.6  
Embellecedor en ABS  
Fijación invisible con la puerta cerrada  
Intercambiable derecha e izquierda  
Peso máximo de puerta: 80 kg.  
8 Tornillos de Ø6 mm.

**G - 980**

Bisagra sin rampa  
Pasador ferrítico  
Peso: 460 gr.  
Cod.: F10 5472

**G - 980 HP**

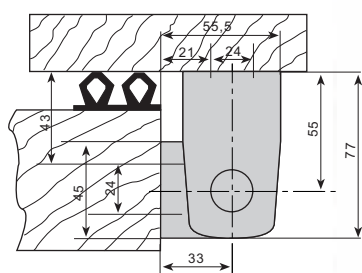
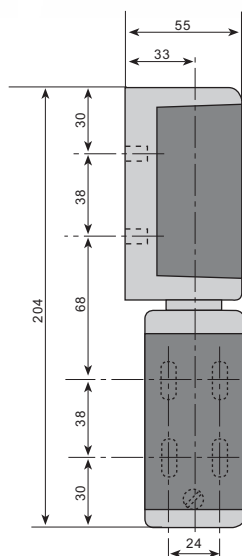
Bisagra sin rampa  
Pasador Inox.  
Peso: 460 gr.  
Cod.: F10 5473

**G - 981**

Bisagra con rampa  
Pasador ferrítico  
Peso: 460 gr.  
Cod.: F10 5474

**G - 981 HP**

Bisagra con rampa  
Pasador Inox.  
Peso: 460 gr.  
Cod.: F10 5475



**Hinge**

Grey composite hinge  
6.6 Polyamide bushings.  
ABS Cover.  
Invisible fixing when the door is closed.  
Interchangeable for left and right hand doors  
Maximum door weight: 80 Kgs.  
8 Screws of Ø6 mm.

**G - 980**

Non rising hinge  
Ferrous pin  
Weight: 460 gr.  
Cod.: F10 5472

**G - 980 HP**

Non rising hinge  
Stainless steel pin  
Weight: 460 gr.  
Cod.: F10 5473

**G - 981**

Rising hinge  
Ferrous pin  
Weight: 460 gr.  
Cod.: F10 5474

**G - 981 HP**

Rising hinge  
Stainless steel pin  
Weight: 460 gr.  
Cod.: F10 5475

# G - 982 / G - 983

Bisagra - Hinge

## □ Bisagra

Fabricada en composite gris.  
Casquillos en poliamida 6.6  
Embellecedor en ABS  
Fijación invisible con la puerta cerrada  
Intercambiable derecha e izquierda  
Peso máximo de puerta: 80 kg.  
8 Tornillos de Ø6 mm.

### G - 982

Bisagra sin rampa  
Pasador ferrítico  
Peso: 360 gr.  
Cod.: F10 5480

### G - 982 HP

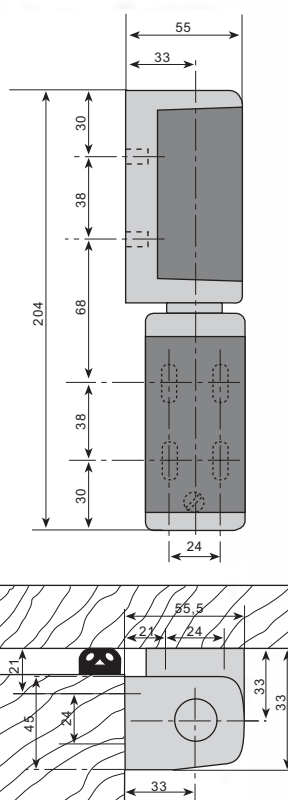
Bisagra sin rampa  
Pasador Inox.  
Peso: 360 gr.  
Cod.: F10 5481

### G - 983

Bisagra con rampa  
de elevación en poliamida 6.6  
Pasador ferrítico  
Peso: 360 gr.  
Cod.: F10 5482

### G - 983 HP

Bisagra con rampa  
de elevación en poliamida 6.6  
Pasador Inox.  
Peso: 360 gr.  
Cod.: F10 5484



## □ Hinge

Grey composite hinge  
6.6 Polyamide bushings.  
ABS Cover.  
Invisible fixing when the door is closed.  
Interchangeable for left and right hand doors  
Maximum door weight: 80 Kgs.  
8 Screws of Ø6 mm.

### G - 982

Non rising hinge  
Ferrous pin  
Weight: 360 gr.  
Cod.: F10 5480

### G - 982 HP

Non rising hinge  
Stainless steel pin  
Weight: 360 gr.  
Cod.: F10 5481

### G - 983

Rising hinge polyamide 6.6  
Ferrous pin  
Weight: 360 gr.  
Cod.: F10 5482

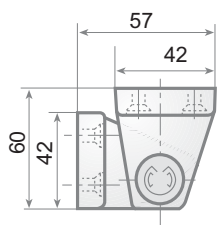
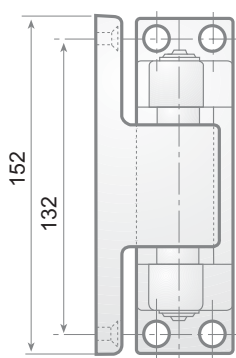
### G - 983 HP

Rising hinge polyamide 6.6  
Stainless steel pin  
Weight: 360 gr.  
Cod.: F10 5484



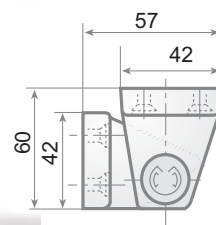
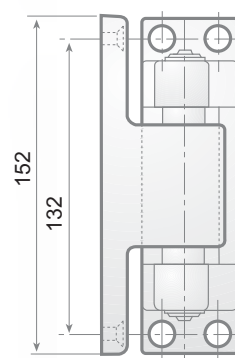


# BISAGRA 207-208 HINGE



Fabricada en Zamak 5.  
Casquillos en poliamida 6.6 natural  
Intercambiable derecha e izquierda  
Peso máximo de puerta: 40 kg.  
8 Tornillos de Ø6 mm.

Suplemento: Poliestireno antichoque altura 6 mm.



Zamak 5 hinge  
Natural polyamide 6.6 bushings.  
Interchangeable for left and right hand doors  
Maximum door weight: 40 Kgs.  
8 Screws of Ø6 mm.

Shim: Antishock polystyrene 6 mm. height

## 207 Sin Rampa Without ramp



Modelo Version	Código Code	Acabado Finished	Peso <sup>(gr.)</sup> Weight
207	F10 0029	Cromo brillo Bright chrome	605
207 P	F10 0030	Epoxi gris Epoxi grey	400

## 208 Con Rampa With ramp

Modelo Version	Código Code	Modelo Version	Código Code	Acabado Finished	Peso <sup>(gr.)</sup> Weight
Izquierda Left		Derecha Right			
208-I	F10 3590	208-D	F10 0031	Cromo brillo Bright chrome	620
208 P-I	F10 3591	208 P-D	F10 0032	Epoxi gris Epoxi grey	415

**Bisagra**

Materiales y acabados:  
 Embellecedor ABS negro  
 Rampa de elevación en poliamida 6.6  
 Intercambiable drcha. izqda.  
 Peso máximo de puerta: 50 Kg.  
 6 Tornillos de Ø5 mm.  
 Fijación inaccesible con la puerta cerrada  
 Suplemento: en poliestireno antichoque de altura 8 mm.

**G-309**

Bisagra en zamak 5 cromo brillo

Peso: 555 gr.

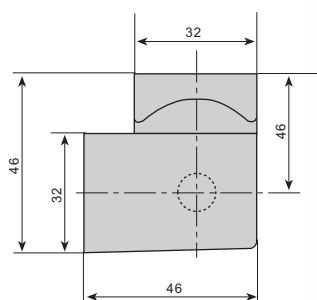
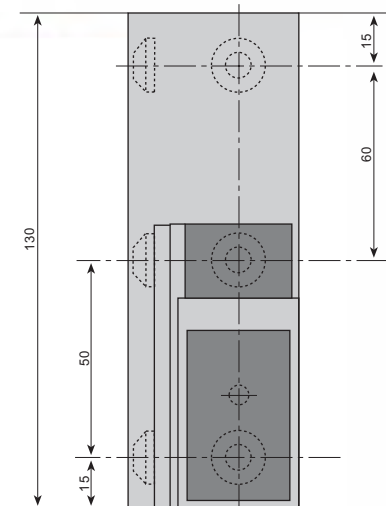
Cod.: F10 0394

**G-309 P**

Bisagra en zamak 5 epoxi gris

Peso: 552 gr.

Cod.: F10 0502



**Hinge**

Materials and finishes:  
 Black ABS beautier  
 6.6 Polyamide rising ramps  
 Interchangeable left and right hand doors  
 Maximum door weight: 50 kg.  
 6 screws of Ø5 mm.  
 Unaccessible fixing while door is closed  
 Shim: Antishock polystyrene 8 mm. height

**G-309**

Zamak 5 chrome plated

Weight: 555 gr.

Cod.: F10 0394

**G-309 P**

Zamak 5 enameled hinge

Weight: 552 gr.

Cod.: F10 0502

# G - 361

Bisagra - Hinge

**Bisagra**

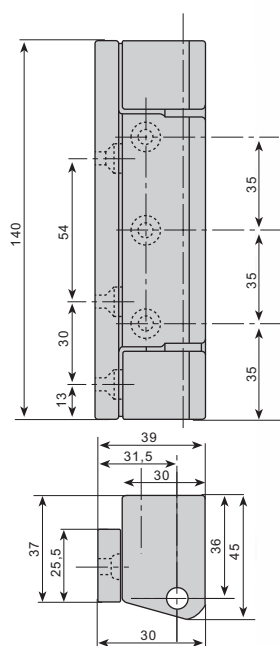
Fabricada en Zamak.  
 Fijación invisible con puerta cerrada  
 Intercambiable drcha. e izqda.  
 Peso máximo de puerta: 30 kg.  
 7 Tornillos de Ø5 mm.

**G - 361**

Cromo brillo  
 Sin rampa  
 Peso: 495 gr.  
 Cod.: F10 0053

**G - 361 P**

Pintada epoxi gris  
 Sin rampa  
 Peso: 495 gr.  
 Cod.: F10 0054



**Hinge**

Zamak 5 hinge  
 Invisible screws fixing while door is closed  
 Interchangeable for left and right hand doors  
 Maximum door weight: 40 Kgs.  
 7 Screws of Ø5 mm.

**G - 361**

Chrome hinge  
 Non rising hinge  
 Weight: 495 gr.  
 Cod.: F10 0053

**G - 361 P**

Enameled hinge  
 Non rising hinge  
 Weight: 495 gr.  
 Cod.: F10 0054

# G - 362 / G - 363

Bisagra - Hinge

**Bisagra**

Fabricada en Zamak.  
Rampas de elevación en delrin 100 natural  
Fijación invisible con puerta cerrada  
Precisar drcha. o izqda.  
Peso máximo de puerta: 30 Kg  
6 Tornillos de Ø 6 mm.

**G - 362**

Cromo brillo  
Con rampa  
Peso: 665 gr.  
Cod.: F10 0055

**G - 362 P**

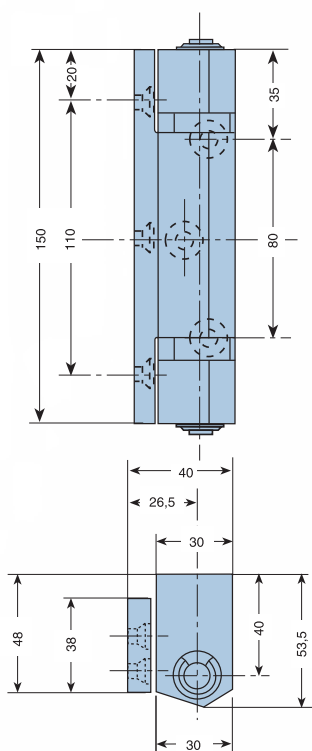
Pintada epoxi gris  
Con rampa  
Peso: 665 gr.  
Cod.: F10 0056

**G - 363**

Cromo brillo  
Sin rampa  
Peso: 660 gr.  
Cod.: F10 0057

**G - 363 P**

Pintada epoxi gris  
Sin rampa  
Peso: 660 gr.  
Cod.: F10 0058



**Hinge**

Zamak 5 hinge  
Invisible screws fixing while door is closed  
Interchangeable for left and right hand doors  
Maximum door weight: 40 Kgs.  
7 Screws of Ø5 mm.

**G - 362**

Chrome hinge  
Rising hinge  
Weight: 665 gr.  
Cod.: F10 0055

**G - 362 P**

Enameled hinge  
Rising hinge  
Weight: 665 gr.  
Cod.: F10 0056

**G - 363**

Chrome hinge  
Non rising hinge  
Weight: 660 gr.  
Cod.: F10 0057

**G - 363 P**

Enameled hinge  
Non rising hinge  
Weight: 660 gr.  
Cod.: F10 0058



# G - 546 / G - 556

Bisagra - Hinge

**Bisagra**

Fabricada en aluminio epoxi gris.  
Embellecedor en poliamida 6.6  
Fijación invisible con puerta cerrada  
Intercambiable drcha. o izqda.

**G - 546**

Peso máximo de puerta: 90 Kg  
8 Tornillos de Ø 6 mm.

Sin rampa

Peso: 865 gr.

Cod.: F10 0188

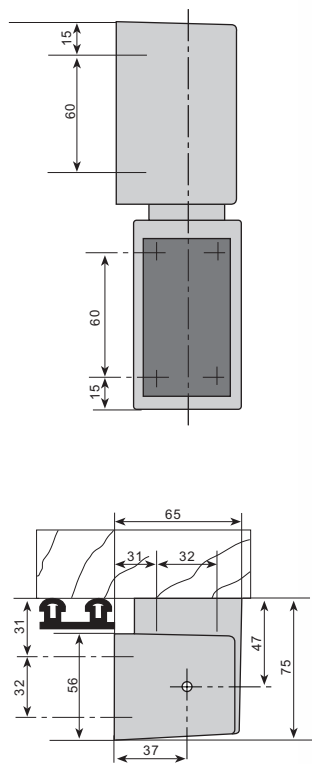
**G - 556**

Peso máximo de puerta: 80 Kg  
8 Tornillos de Ø 6 mm.

Con rampa ( aleación de latón  
y delrin 500 )

Peso: 895 gr.

Cod.: F10 0187



**Hinge**

*Enameled steel hinge  
Polyamide 6.6 beautier  
Invisible screws fixing while door is closed  
Left or right hand doors to be precised*

**G - 546**

Maximum door weight: 90 Kg.  
8 Screws of Ø6 mm.

Non rising hinge

Weight: 865 gr.

Cod.: F10 0188

**G - 556**

Maximum door weight: 80 Kg.  
8 Screws of Ø6 mm.

Rising hinge

( delrin 500 and brass alloy )

Weight: 895 gr.

Cod.: F10 0187

# I - 201 / I - 206

Bisagra - Hinge

**Bisagra**

Fabricada en aluminio epoxi gris.  
 Casquillos en poliamida 6.6  
 Bisagra con dispositivo de muelle, cuyo efecto sin regulación manual asegura automáticamente una presión constante contra el marco, compensando así un eventual hundimiento del burlete o un posible torcimiento de la puerta.  
 Intercambiable drcha. o izqda.  
 8 Tornillo de Ø 8 mm.

**I - 201**

Sin rampa

Peso máximo de puerta: 150 Kg.

Peso: 1680 gr.

Cod.: FI0 0022

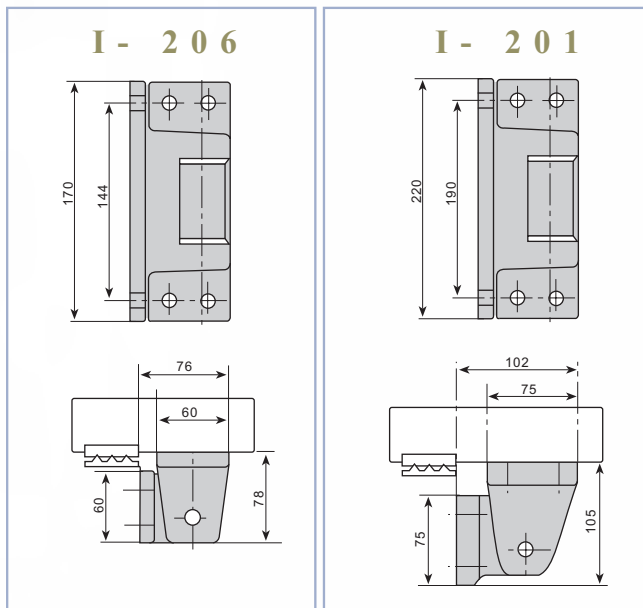
**I - 206**

Sin rampa

Peso máximo de puerta: 100 Kg.

Peso: 1010 gr.

Cod.: FI0 0028



**Hinge**

Grey composite hinge  
 6.6 Polyamide bushings  
 ABS Cover  
 Invisible fixing when the door is closed  
 Interchangeable for left and right hand doors  
 Maximum door weight: 80 Kg.  
 8 Screws of Ø 6 mm.

**I - 201**

Non rising hinge

Maximum door weight: 150 Kg.

Weight: 1680 gr.

Cod.: FI0 0022

**I - 206**

Non rising hinge

Maximum door weight: 100 Kg.

Weight: 1010 gr.

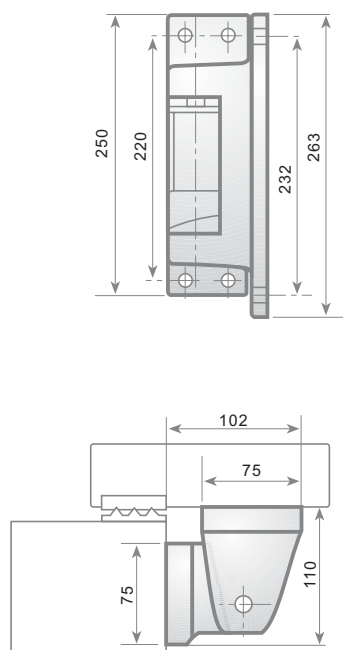
Cod.: FI0 0028



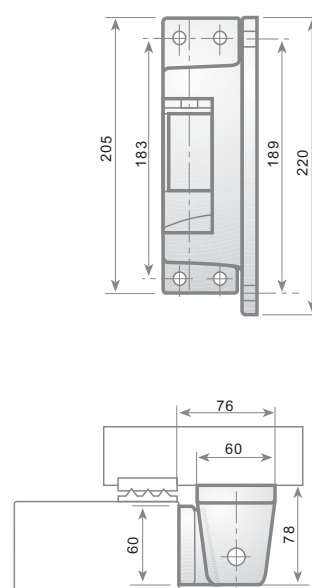
BISAGRA

# 211-215

HINGE



Fabricada en aluminio epoxi gris.  
Rampas en poliamida 6.6  
Bisagra con dispositivo de muelle,  
cuyo efecto sin regulación manual asegura  
automáticamente una presión constante  
contra el marco, compensando  
así un eventual hundimiento del burlete  
o un posible torcimiento de la puerta.  
Precisar drcha. o izqda.  
8 Tornillo de  $\varnothing$  8 mm.



*Enameled steel hinge  
Polyamide 6.6 ramps  
Internal spring device hinge, which one  
provides a constant pressure between the  
door-frame, compensating the eventual  
gasket cave-in or a possible door twisting  
Left or right hand doors to be precised  
Maximum door weight: 120 Kg.  
8 Screws of  $\varnothing$  8 mm.*

## 211 Con Rampa With ramp

Peso máximo de puerta / Maximum door weight: 120 Kgs.

Modelo Version	Código Code	Modelo Version	Código Code	Acabado Finished	Peso <sup>(gr.)</sup> Weight
Izquierda Left		Derecha Right			
<b>211-I</b>	F10 3592	<b>211-D</b>	F10 0033	Epoxi gris Epoxi grey	2050

## 215 Con Rampa With ramp

Peso máximo de puerta / Maximum door weight: 80 Kgs.

Modelo Version	Código Code	Modelo Version	Código Code	Acabado Finished	Peso <sup>(gr.)</sup> Weight
Izquierda Left		Derecha Right			
<b>215-I</b>	F10 3593	<b>215-D</b>	F10 0034	Epoxi gris Epoxi grey	1010
(Alta/High) <b>215 A-I</b>	F10 3594	(Alta/High) <b>215 A-D</b>	F10 0947	Epoxi gris Epoxi grey	996

# HU- 172 / HU- 172A

Bisagra - Hinge



**Bisagra**

Fabricada en zamak 5 cromo brillo  
Intercambiable drcha. o izqda.  
9 Tornillos de Ø 5 mm.  
Peso máximo de la puerta: 80 Kg.

Suplemento: En poliestireno antichoque altura 4 mm.

**Hinge**

*Zamak 5 chrome plated hinge  
Interchangeable left or right hand doors  
9 Screws of Ø 5 mm.  
Maximum door weight: 80 Kg.  
Shim: antishock polystyrene 4 mm. height*

**HU - 172**

**HU - 172 A**

Sin rampa

Sin rampa

Cromada

Cromada

Decalaje: 27 mm.

Decalaje: 32 mm.

Peso: 635 gr.

Peso: 660 gr.

Cod.: F10 0014

Cod.: F10 0015

**HU - 172**

**HU - 172 A**

*Non rising hinge*

*Non rising hinge*

*Chromed*

*Chromed*

*Offset: 27 mm.*

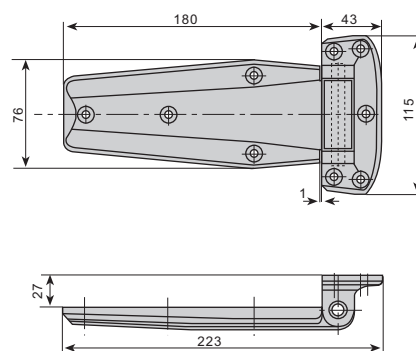
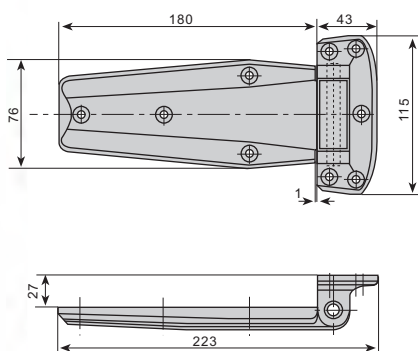
*Offset: 32 mm.*

*Weight: 635 gr.*

*Weight: 660 gr.*

*Cod.: F10 0014*

*Cod.: F10 0015*





# HU - 197 / HU - 197 P

Bisagra - Hinge



**Bisagra**

Fabricada en zamak 5 cromo brillo  
Intercambiable drcha. o izqda.  
9 Tornillos de Ø 5 mm.  
Peso máximo de la puerta: 100 Kg.  
Suplemento: Metálico 5 mm.

**Hinge**

*Zamak 5 chrome plated hinge  
Interchangeable left or right hand doors  
9 screws of Ø 5 mm.  
Maximum door weight: 100 Kg.  
Shim: metallic 5 mm.*

**HU - 197**

Sin rampa  
Cromada  
Decalaje: 27 mm.  
Peso: 1515 gr.  
Cod.: F10 0020

**HU - 197 P**

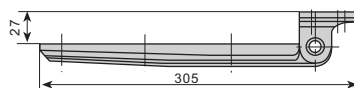
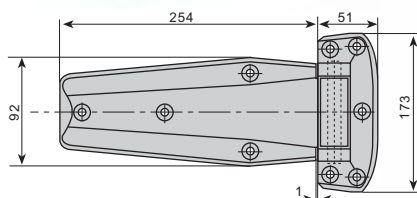
Sin rampa  
Pintada  
Decalaje: 27 mm.  
Peso: 1515 gr.  
Cod.: F10 0021

**HU - 197**

*Non rising hinge  
Chromed  
Offset: 27 mm.  
Weight: 1515 gr.  
Cod.: F10 0020*

**HU - 197 A**

*Non rising hinge  
Enameled  
Offset: 27 mm.  
Weight: 1515 gr.  
Cod.: F10 0021*



# HU - 205 / HU - 205 P

Bisagra - Hinge



**Bisagra**

Fabricada en zamak 5  
Rampas de elevación en poliamida 6.6  
Precisar mano  
Decalaje: 27 mm.  
10 Tornillos de Ø 5 mm.  
Peso máximo de puerta: 80 Kg.

Suplemento: Metálico 5 mm. de altura

**Hinge**

Zamak 5 hinge  
Polyamide 6.6 rising ramps  
Left or right hand doors to be specified  
Offset: 27 mm.  
10 Screws of Ø 5 mm.  
Maximum door weight: 80 Kg.  
Shim: metallic 5 mm. height

**HU - 205**

**HU - 205 P**

**HU - 205**

**HU - 205 P**

Con rampa

Con rampa

Rising hinge

Rising hinge

Cromada

Pintada epoxi gris

Chromed

Grey enameled

Decalaje: 27 mm.

Decalaje: 27 mm.

Offset: 27 mm.

Offset: 27 mm.

Peso: 1650 gr.

Peso: 1650 gr.

Weight: 1650 gr.

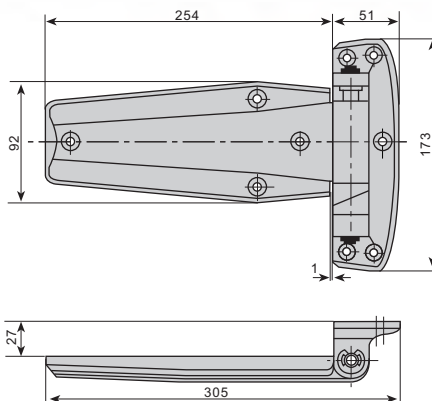
Weight: 1650 gr.

Cod.: F10 0025

Cod.: F10 0026

Cod.: F10 0025

Cod.: F10 0026



## N - 2 / N - 3

Bisagra - Hinge

**Bisagra**

Fabricada en inox 18/10 de doble acción  
incluido el muelle  
Tensión del muelle regulable  
Permite una apertura de 180 °  
10 Tornillos de Ø 5 mm.

**N - 2**

Espesor de puerta de 25 a 35 mm.

Peso máximo de puerta: 25 Kg.

Peso: 772 gr.

Cod.: FI0 1214

**N - 3**

Espesor de puerta de 25 a 40 mm.

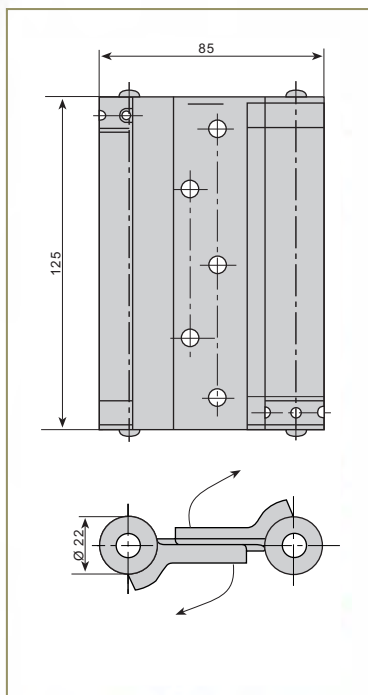
Peso máximo de puerta: 35 Kg.

Peso: 1272 gr.

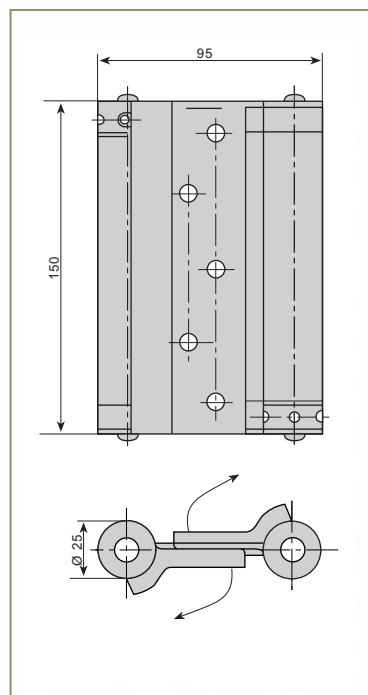
Cod.: FI0 1269



**N - 2**



**N - 3**



**Hinge**

Stainless steel 18/10 double action hinge  
with spring  
Adjustable spring tension  
Door opening 180°  
10 screws of Ø 5 mm.

**N - 2**

Door thickness range 25 - 35 mm.

Maximum door weight: 25 kg.

Weight: 772 gr.

Cod.: FI0 1214

**N - 3**

Door thickness range 25 - 40 mm.

Maximum door weight: 35 kg.

Weight: 1272 gr.

Cod.: FI0 1269

# G - 1085/G - 1110/G - 1350

Bisagra - Hinge

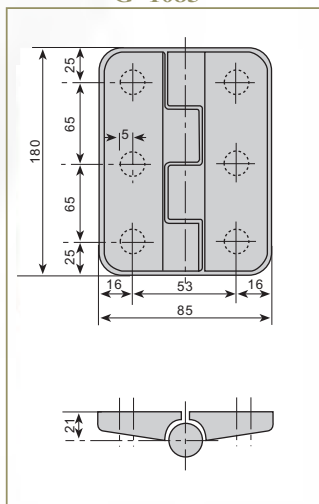
**Bisagra**

Fabricada en aluminio epoxi blanco  
Embellecedor en ABS blanco  
Fijación oculta  
Decalaje 0  
6 Tornillos de Ø 10 mm.  
Peso máximo de puerta: 70 Kgs.

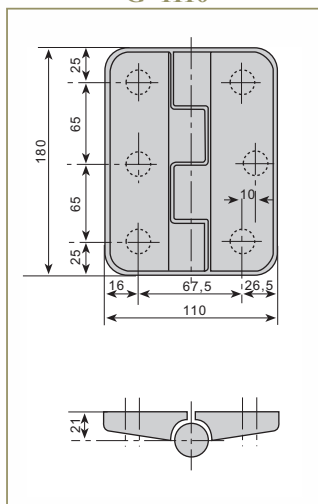
G - 1085	G - 1110	G - 1350
Peso: 220 gr.	Peso: 540 gr.	Peso: 700 gr.
Cod.: F10 1042	Cod.: F10 1043	Cod.: F10 1044



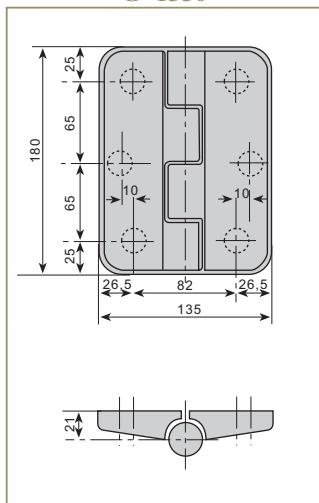
**G - 1085**



**G - 1110**



**G - 1350**



**Hinge**

White enameled steel hinge  
White ABS beautier  
Invisible screw fixing  
Offset 0 mm.  
6 Screws of Ø 10 mm.  
Maximum door weight: 70 Kg.

G - 1085	G - 1110	G - 1350
Weight: 220 gr.	Weight: 540 gr.	Weight: 700 gr.
Cod.: F10 1042	Cod.: F10 1043	Cod.: F10 1044



# PL-4551 N / PL-4521 NA

Bisagra - Hinge

**Bisagra**

Fabricada en composite gris  
Pasador y tornillos Inox.  
Fijación oculta  
4 Tornillos de Ø 6 mm.  
Peso máximo de puerta: 35 Kg.

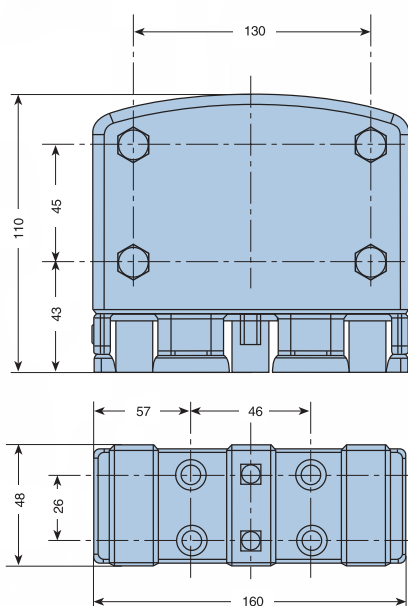
▶ Apertura con parada 90°	PL - 4551 N	PL - 4521 NA
	Con regulación	Sin regulación
	Peso: 462 gr.	Peso: 462 gr.
	Cod.: F10 2203	Cod.: F10 2202

▶ Apertura sin parada	PL - 4551 N -SP	PL - 4521 NA -SP
	Con regulación	Sin regulación
	Peso: 462 gr.	Peso: 462 gr.
	Cod.: F10 5226	Cod.: F10 5227



**Hinge**

Adjustable grey composite hinge  
Steel bolt and screws  
Invisible screws fixing  
4 screws of Ø 6 mm.  
Maximum door weight: 35 Kg.



▶ With stopping at 90°	PL - 4551 N	PL - 4521 NA
	Adjustable	Non adjustable
	Weight: 462 gr.	Weight: 462 gr.
	Cod.: F10 2203	Cod.: F10 2202

▶ Without stopping	PL - 4551 N -SP	PL - 4521 NA -SP
	Adjustable	Non adjustable
	Weight: 462 gr.	Weight: 462 gr.
	Cod.: F10 5226	Cod.: F10 5227

# PL-4651 N / PL-4621 NA

Bisagra - Hinge

**Bisagra**

Fabricada en composite gris con mecanismo interno metálico inoxidable y con tensado de muelles.

4 Tornillos de Ø 6 mm.  
Peso máximo de puerta: 35 Kg.



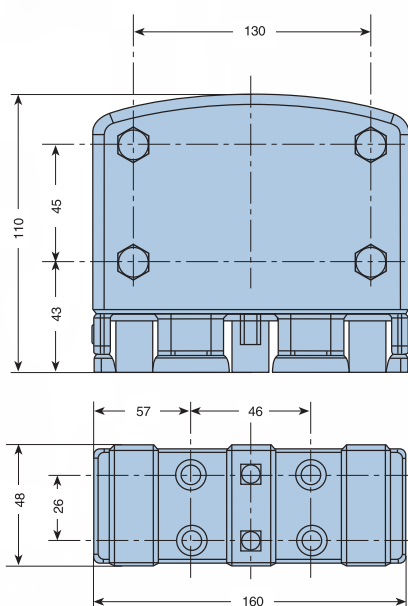
▶ Apertura con parada 90°	PL - 4651 N	PL - 4621 NA
	Con regulación	Sin regulación
	Peso: 462 gr.	Peso: 462 gr.
	Cod.: FI0 2112	Cod.: FI0 2113

▶ Apertura sin parada	PL - 4651 N -SP	PL - 4621 NA -SP
	Con regulación	Sin regulación
	Peso: 462 gr.	Peso: 462 gr.
	Cod.: FI0 2114	Cod.: FI0 2115

**Hinge**

Grey composite hinge with non corrodible internal metallic mechanism with stretched springs

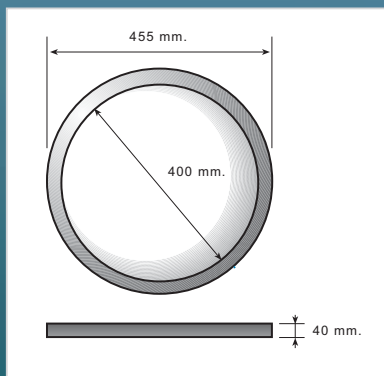
4 screws of Ø 6 mm.  
Maximum door weight: 35 Kg.



▶ With stopping at 90°	PL - 4651 N	PL - 4621 NA
	Adjustable	Non adjustable
	Weight: 462 gr.	Weight: 462 gr.
	Cod.: FI0 2112	Cod.: FI0 2113

▶ Without stopping	PL - 4651 N -SP	PL - 4621 N -SP
	Adjustable	Non adjustable
	Weight: 462 gr.	Weight: 462 gr.
	Cod.: FI0 2114	Cod.: FI0 2115

Inoxidable  
Non corrodible



**Aro de mirilla**

Aro fabricado en Acero Inoxidable  
Cristal

**AM - I**

Peso: 2852 gr.

Cod.: F10 5225

**Ring viewer**

Stainless steel 18/8 ring  
Glass

**AM - I**

Weight: 2852 gr.

Cod.: F10 5225