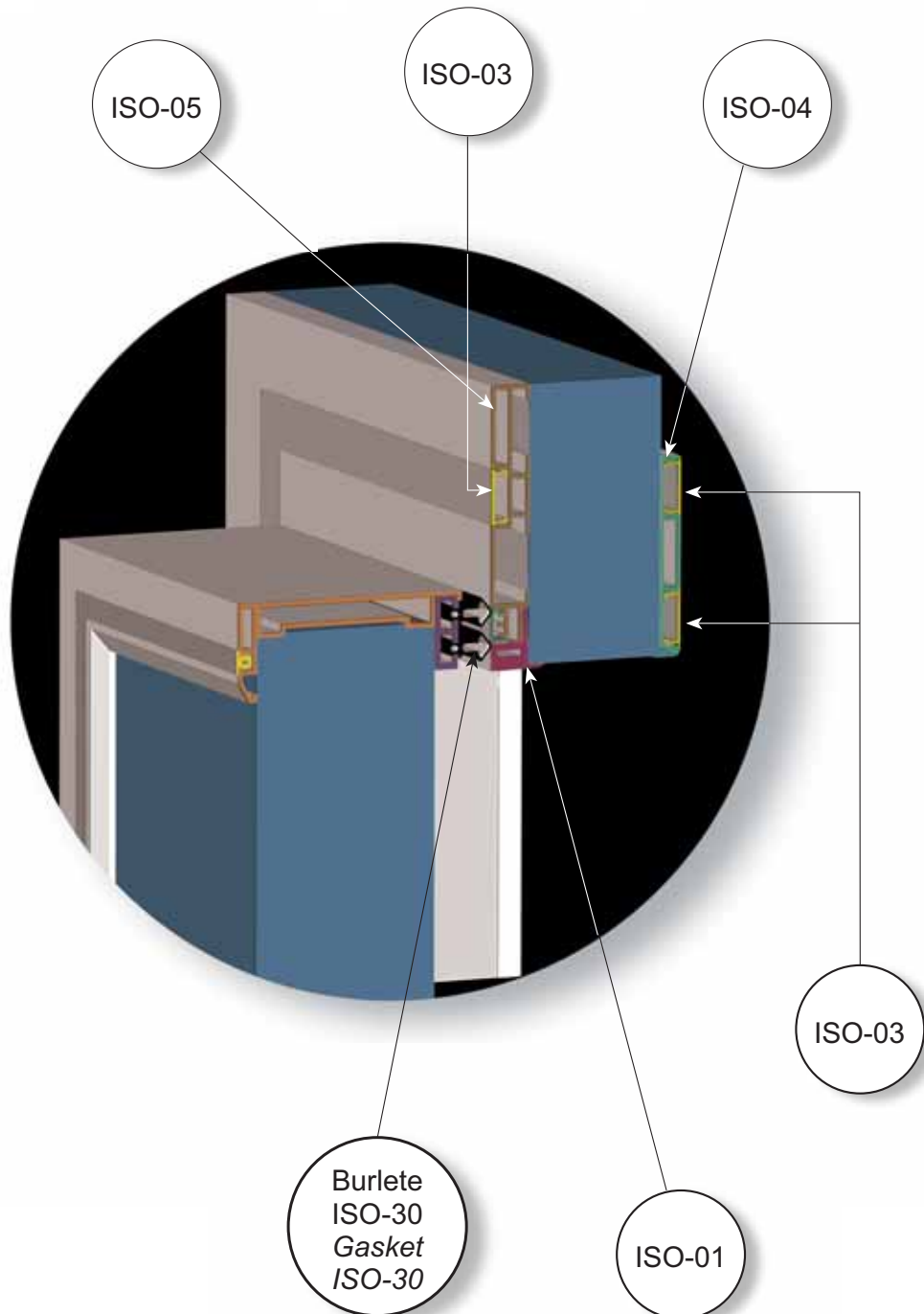


PERFILES ISO
ISO PROFILES



Perfiles para marco y puertas frigoríficas *Profiles for frames and refrigerated doors*

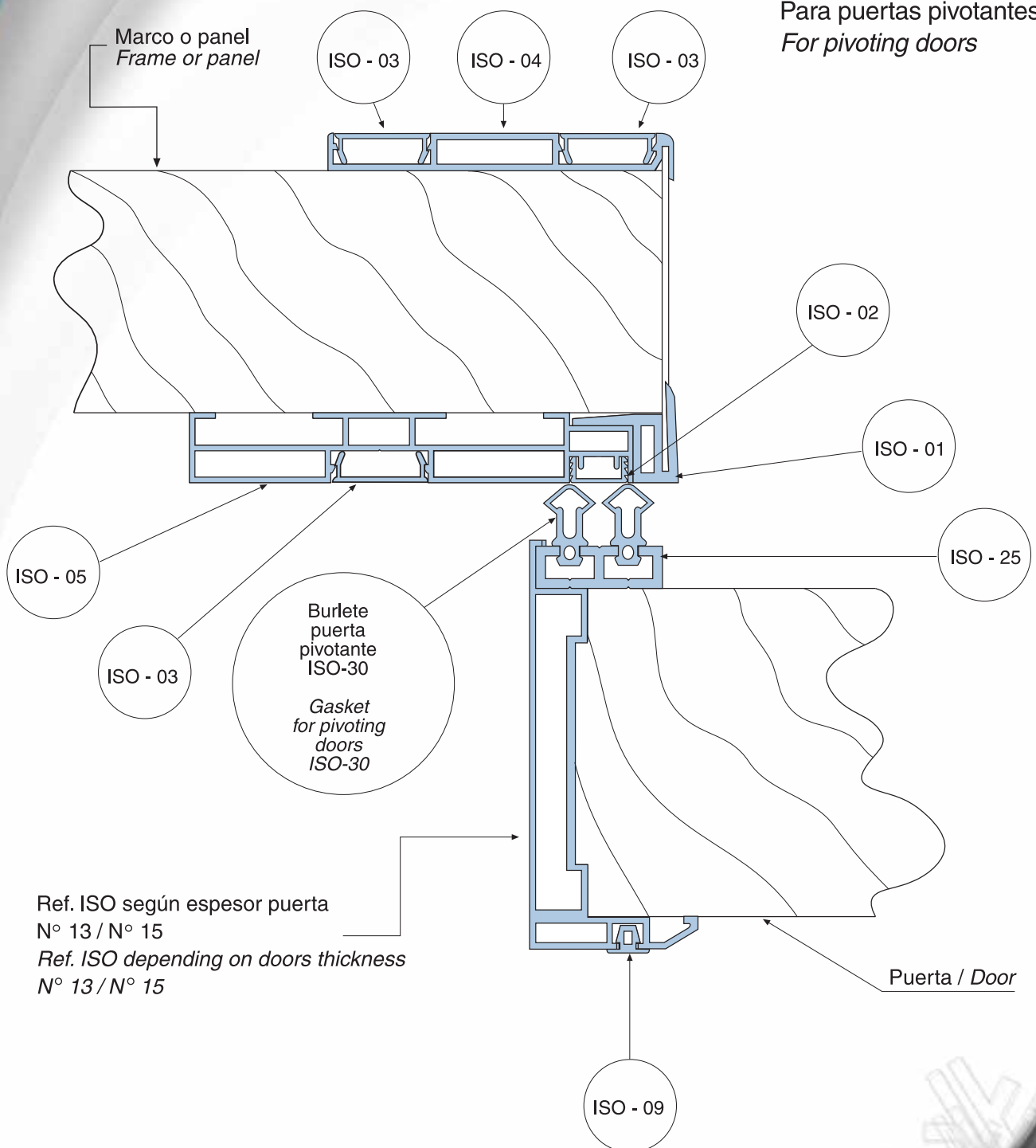


Conjunto perfiles marco y contorno puertas pivotantes

Frame profiles and pivoting door outdoor profiles set

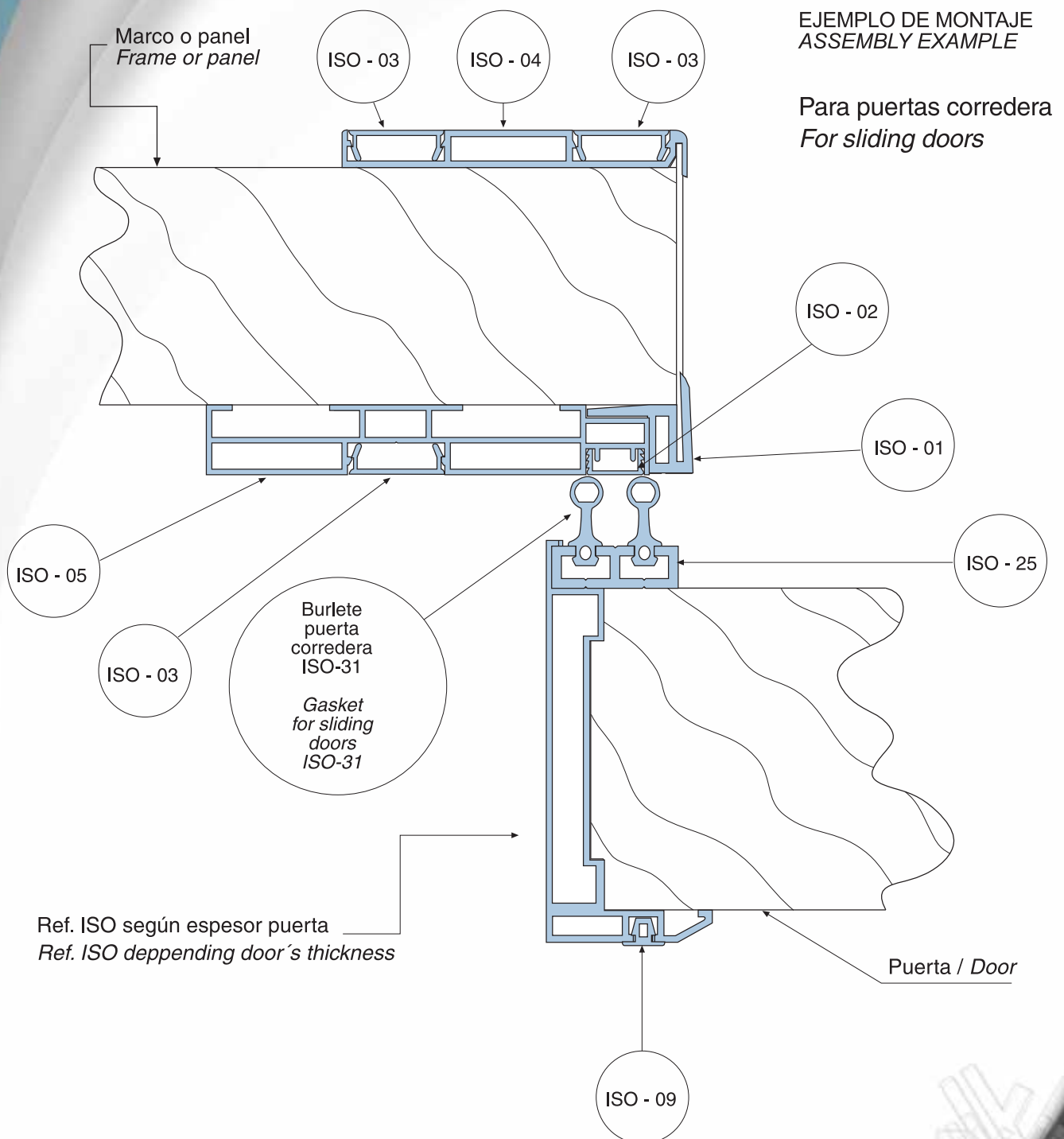
EJEMPLO DE MONTAJE
ASSEMBLY EXAMPLE

Para puertas pivotantes
For pivoting doors



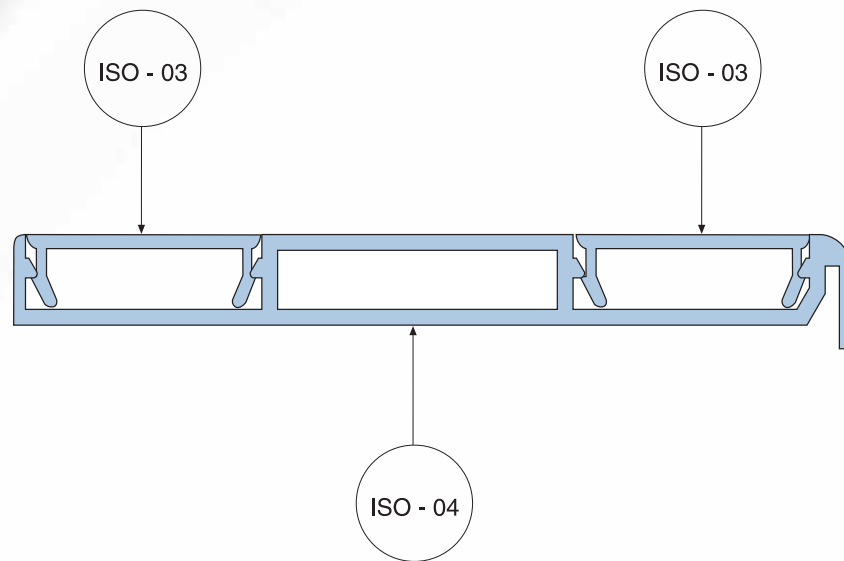
Conjunto perfiles marco y contorno puertas corredera

Frame profiles and sliding door outdoor profiles set

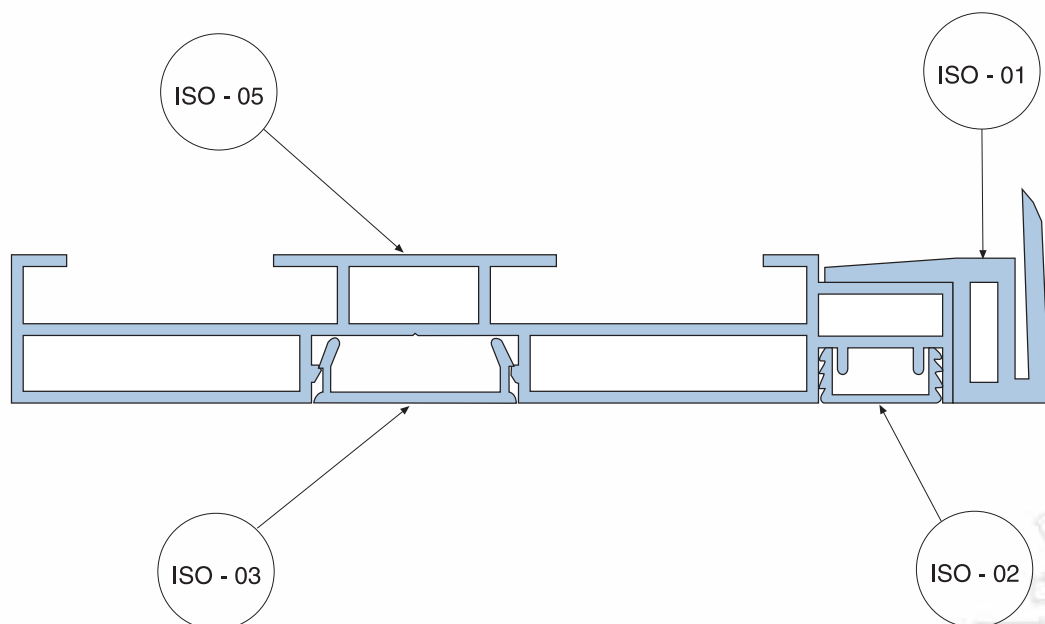


Vista conjunto perfiles marco *Frame profiles set view*

PERFILES MARCO CARA INTERIOR
INTERNAL FRAME PROFILES



PERFILES MARCO CARA EXTERIOR
EXTERNAL FRAME PROFILES

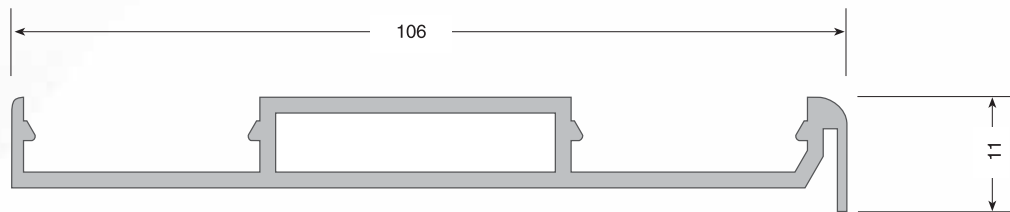


Detalle medidas contramarco interior

Measures of internal trim

Perfil marco interior en aluminio extrusionado
 Lacado en blanco RAL 9010
 Largo standard 6 mts.
 Cod.:FI0 5951
 Ref.: ISO-04

Extruded aluminium internal frame profile
Lacqued white RAL 9010
Standard lenght 6 mts.
Cod.:FI0 5951
Ref.: ISO-04

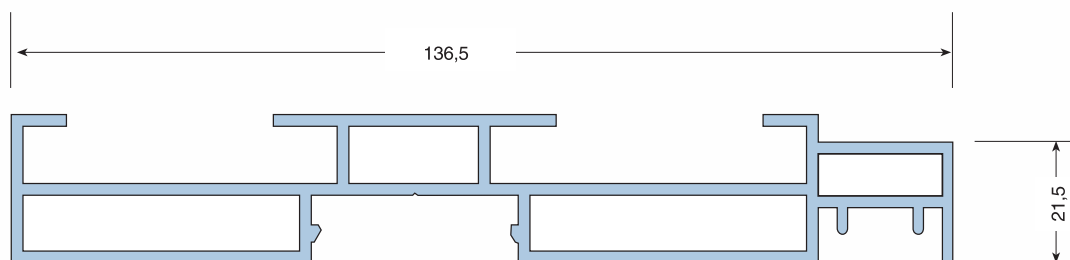


Detalle medidas marco exterior

Measures of external frame

Perfil marco exterior en aluminio extrusionado
 Lacado en blanco RAL 9010
 Largo standard 6 mts.
 Cod.:FI0 5950
 Ref.: ISO-05

Extruded aluminium external frame profile
Lacqued white RAL 9010
Standard lenght 6 mts.
Cod.:FI0 5950
Ref.: ISO-05

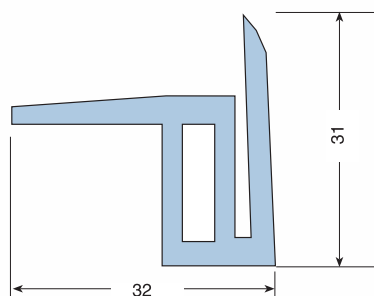


Detalle medidas perfiles y accesorios para marcos

Measures profiles and frame accesories

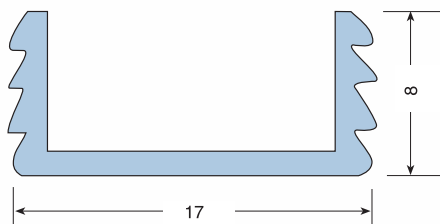
Perfil PVC puente térmico
Blanco RAL 9010
Largo standard 6 mts.
Cod.:FI0 9650
Ref.: ISO-01

PVC thermal bridge profile
White RAL 9010
Standard lenght 6 mts.
Cod.:FI0 9650
Ref.: ISO-01



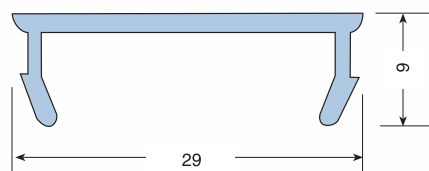
Perfil tapa resistencia para marco exterior en aluminio
Anodizado en plata
Largo standard 6 mts.
Cod.:FI0 5953
Ref.: ISO-02

Resistor cover profile for external frame
Silver anodized extruded aluminium
Standard lenght 6 mts.
Cod.:FI0 5953
Ref.: ISO-02



Perfil tapa exterior e interior en aluminio extrusionado
Lacado en blanco RAL 9010
Largo standard 6 mts.
Cod.:FI0 5952
Ref.: ISO-03

Internal and external cover profile
Lacqued extruded aluminium RAL 9010
Standard lenght 6 mts.
Cod.:FI0 5952
Ref.: ISO-03

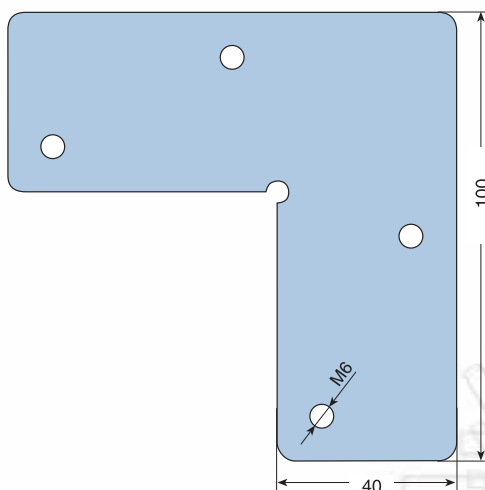


Escuadra unión marco exterior

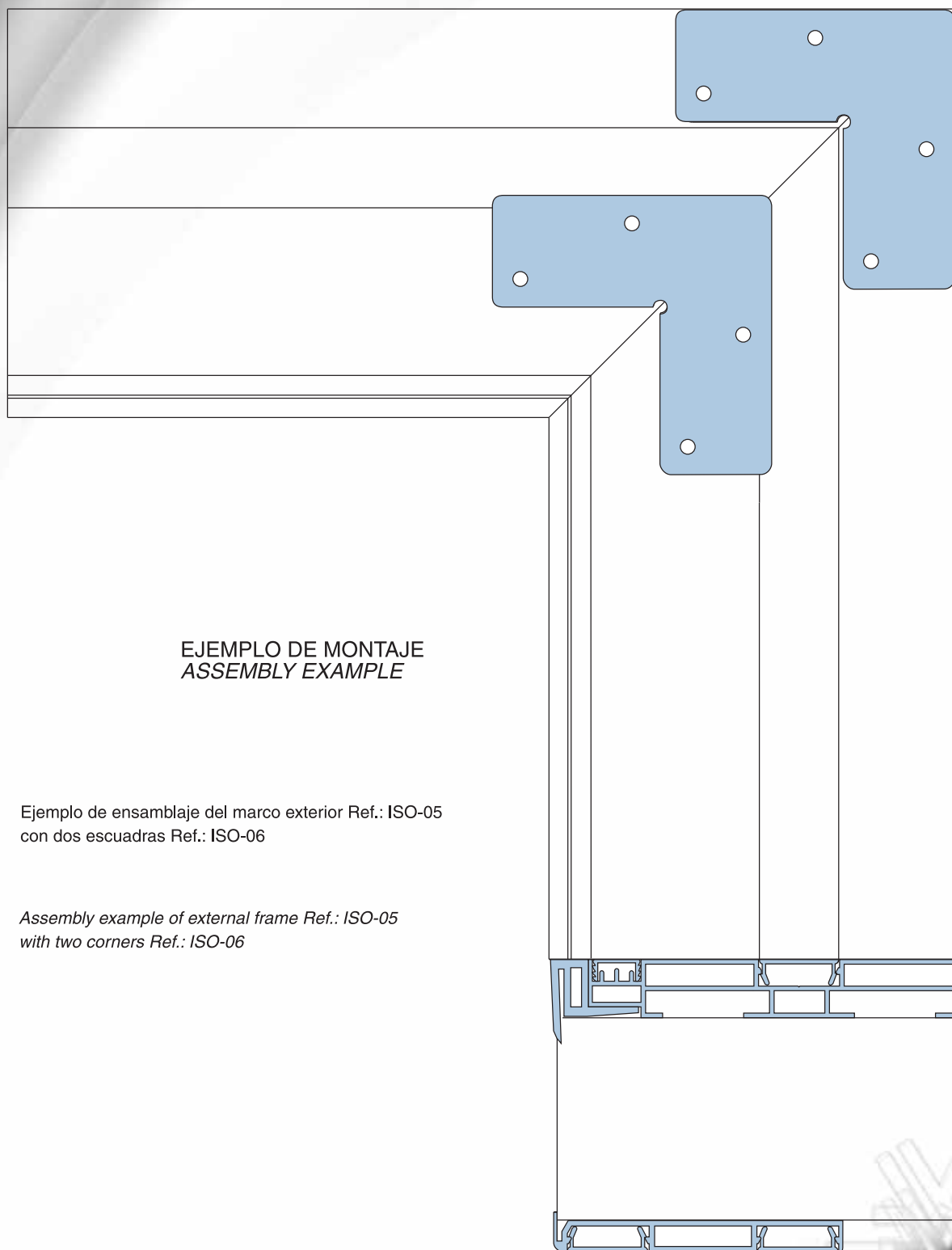
Union corner for external frame

Escuadra en aluminio fundido
Mecanizada para unión con perfil
marco exterior ISO-05
Cod.:FI0 5954
Ref.: ISO-06

Cast aluminium corner
Mechanized for join with
ISO-05 external frame profile
Cod.:FI0 5954
Ref.: ISO-06



Conjunto escuadras unión marco exterior *Joint corners set for external frame*



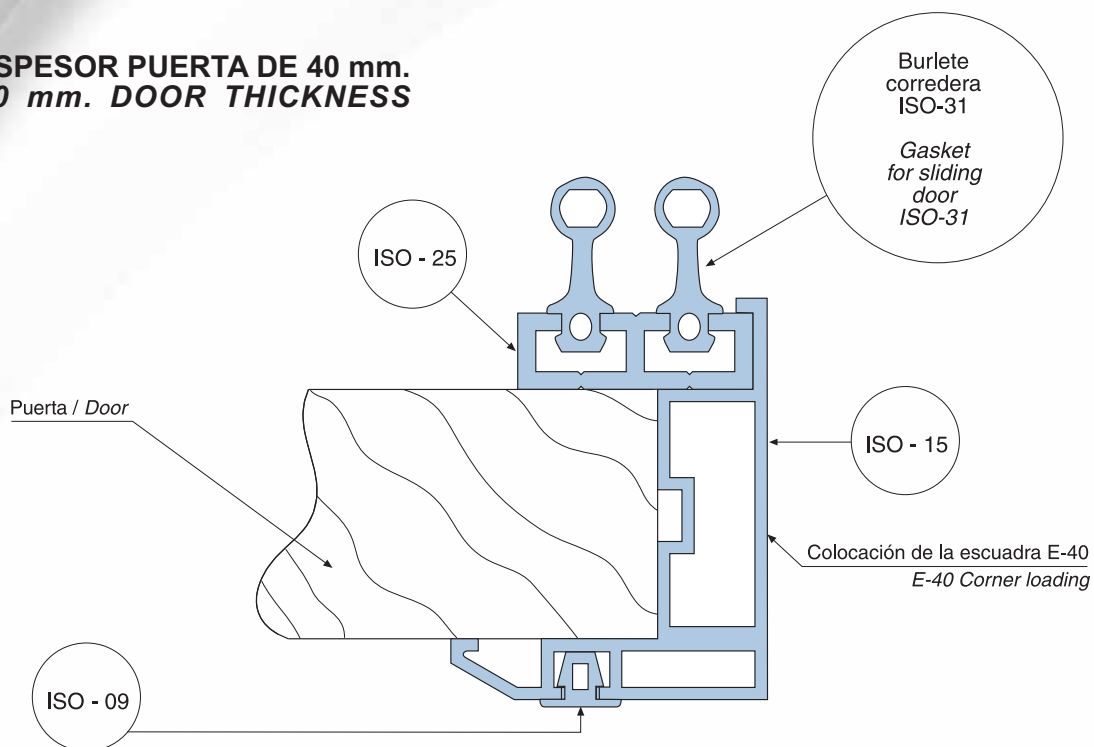
EJEMPLO DE MONTAJE ASSEMBLY EXAMPLE

Ejemplo de ensamblaje del marco exterior Ref.: ISO-05
con dos escuadras Ref.: ISO-06

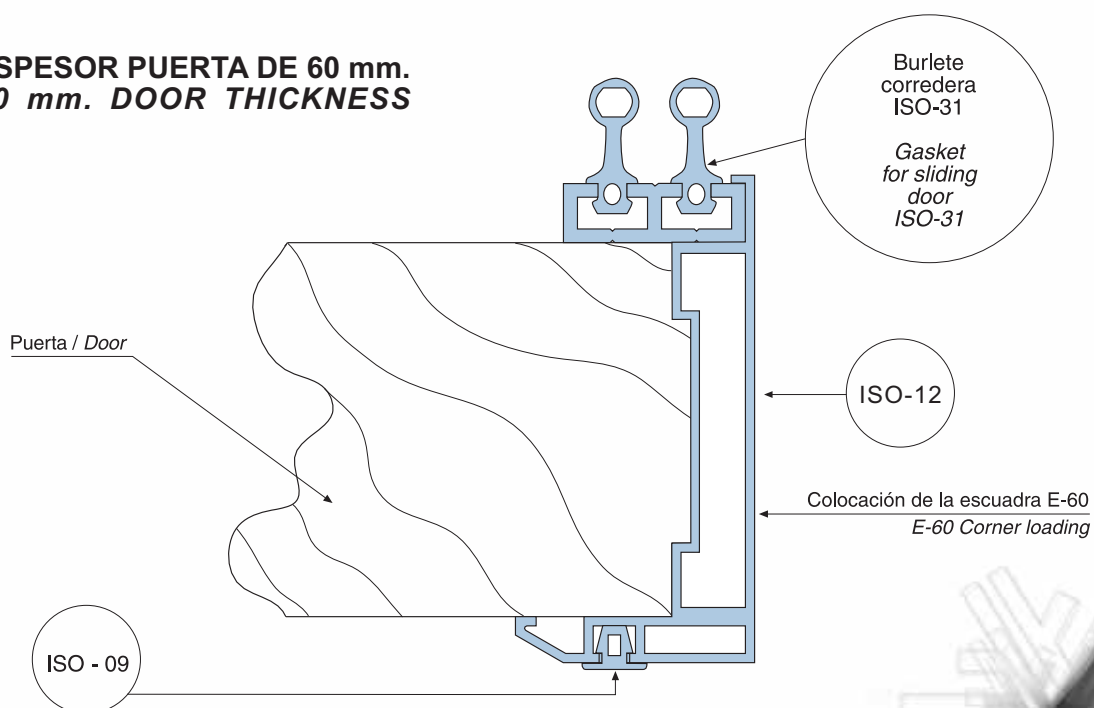
*Assembly example of external frame Ref.: ISO-05
with two corners Ref.: ISO-06*

Vista conjunto perfiles marco y contorno puertas correderas
View of frame profiles and sliding doors outdoor profiles set

ESPEJOR PUERTA DE 40 mm.
40 mm. DOOR THICKNESS

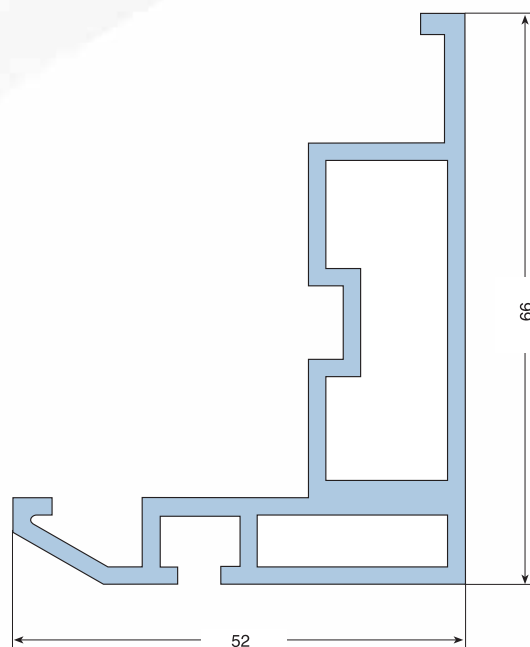


ESPEJOR PUERTA DE 60 mm.
60 mm. DOOR THICKNESS



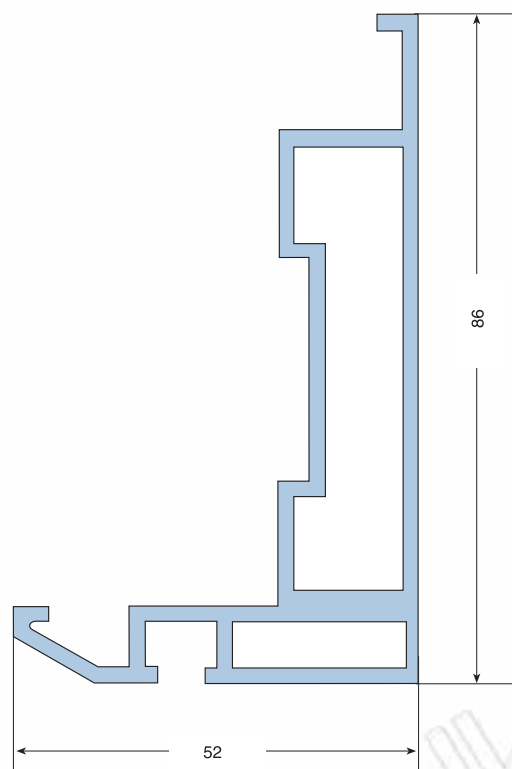
Perfil contorno puerta de 40 mm.
de espesor en aluminio extrusionado
Lacado en blanco RAL 9010
Largo standard 6 mts.
Cod.: F10 5955
Ref.: ISO-15

*Extruded aluminium outdoor profile
for 40 mm. door thickness
White lacqued RAL 9010
Standard length 6 mts.
Cod.: F10 5955
Ref.: ISO-15*



Perfil contorno puerta de 60 mm.
de espesor en aluminio extrusionado
Lacado blanco RAL 9010
Largo standard 6 mts.
Cod.: F10 5956
Ref.: ISO-12

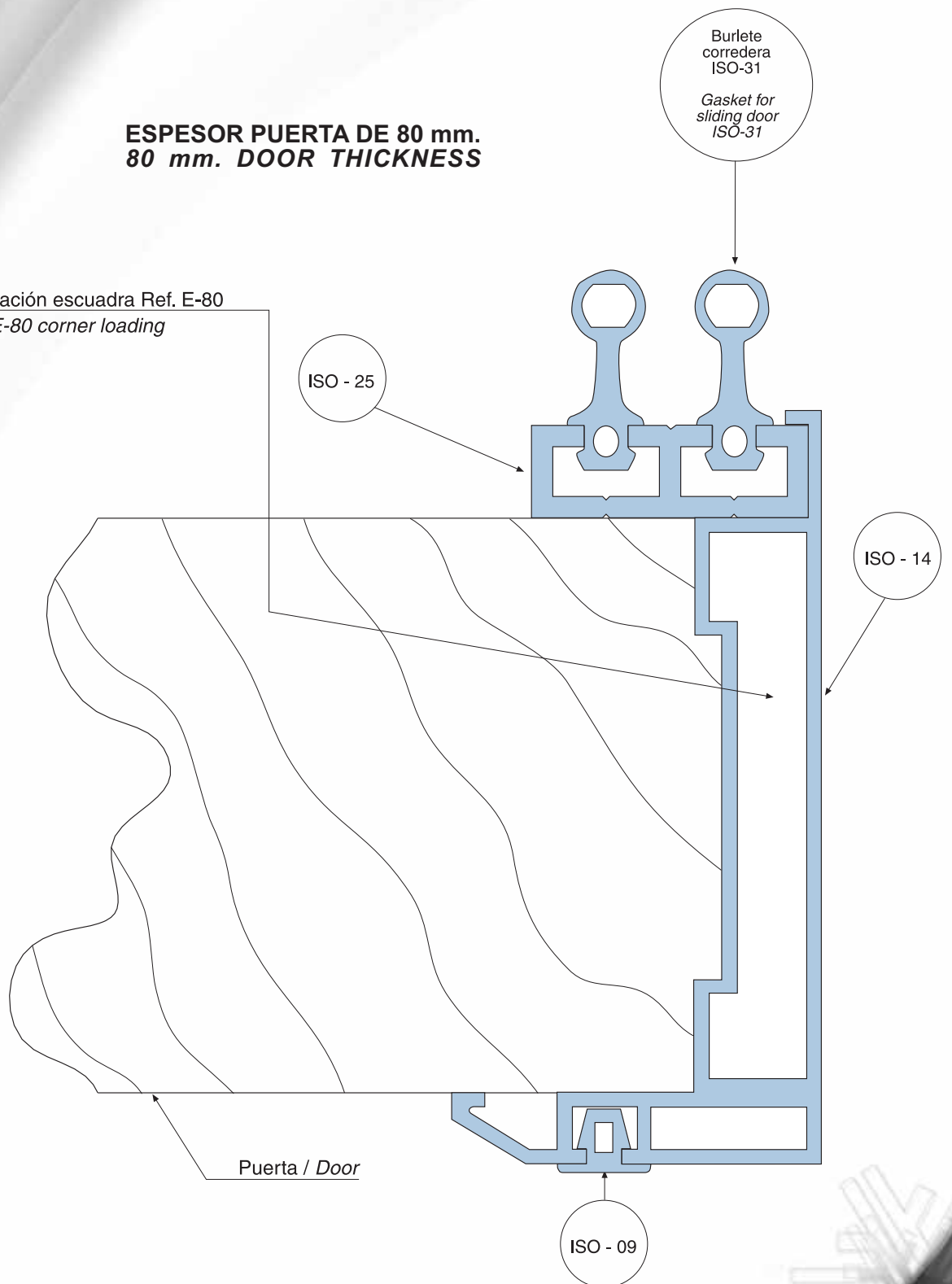
*Extruded aluminium outdoor profile
for 60 mm. door thickness
White lacqued RAL 9010
Standard length 6 mts.
Cod.: F10 5956
Ref.: ISO-12*



Vista perfiles puerta espesor de 80 mm. View of 80 mm. thickness door profiles

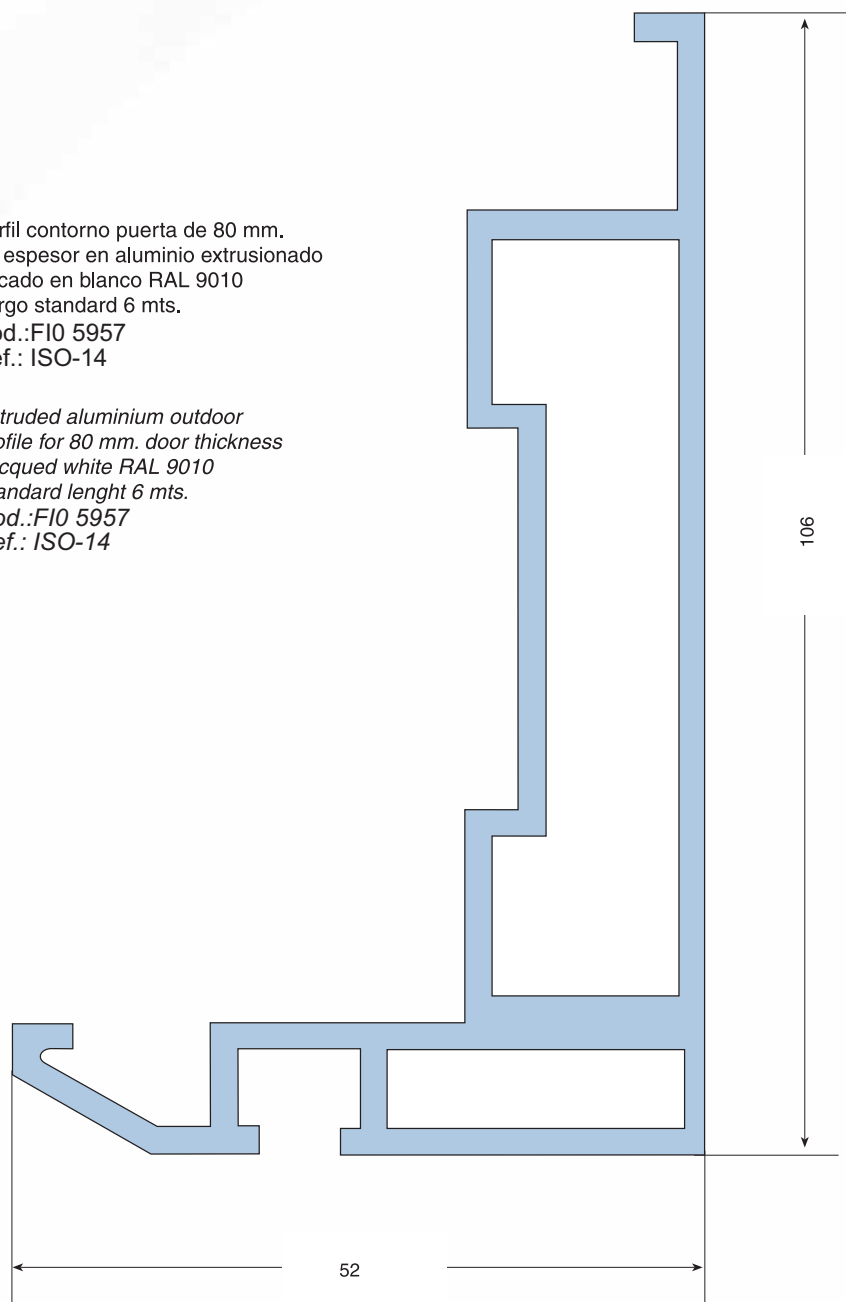
**ESPESOR PUERTA DE 80 mm.
80 mm. DOOR THICKNESS**

Colocación escuadra Ref. E-80
Ref. E-80 corner loading



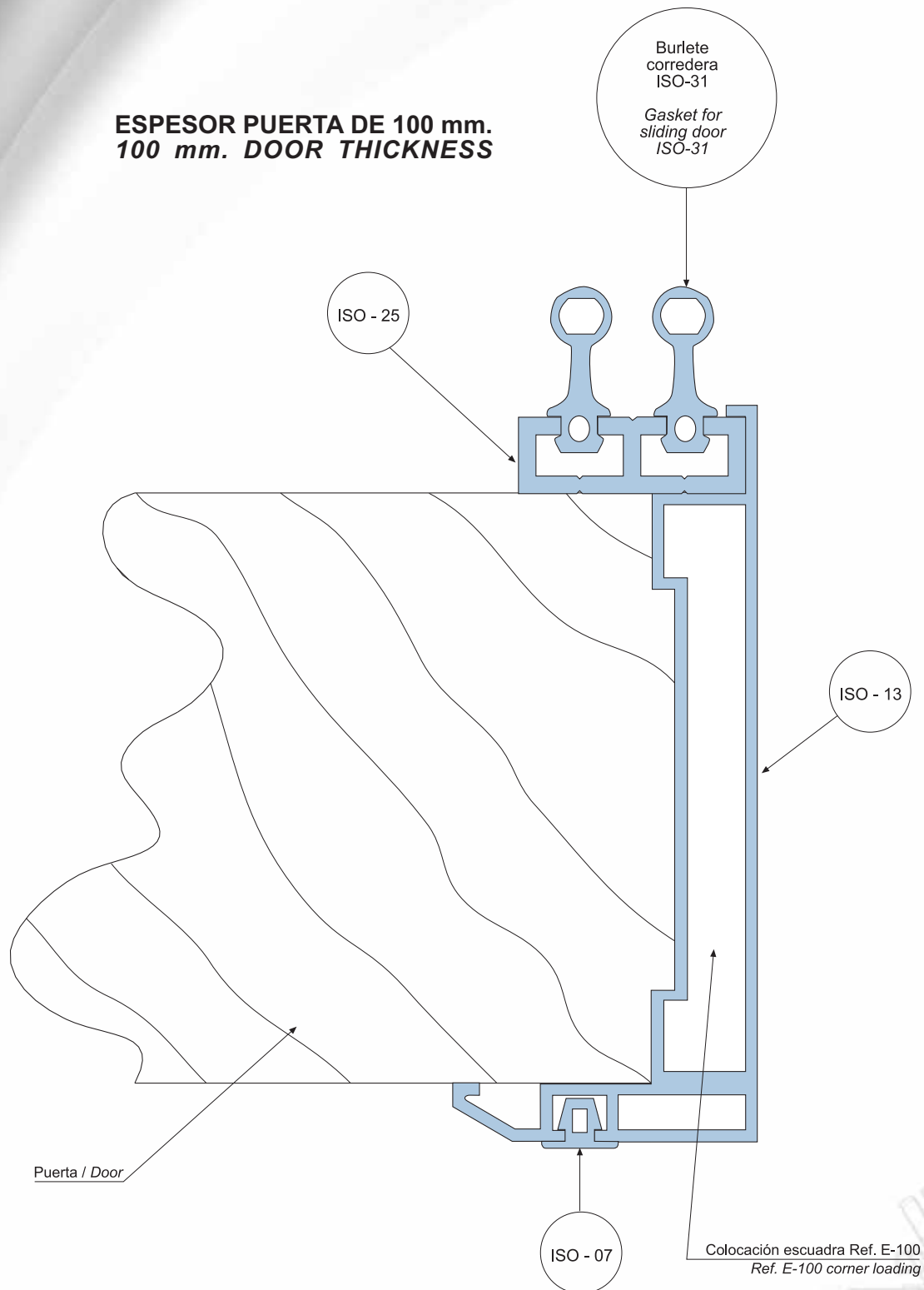
Perfil contorno puerta de 80 mm.
de espesor en aluminio extrusionado
Lacado en blanco RAL 9010
Largo standard 6 mts.
Cod.:F10 5957
Ref.: ISO-14

*Extruded aluminium outdoor
profile for 80 mm. door thickness
Lacqued white RAL 9010
Standard lenght 6 mts.
Cod.:F10 5957
Ref.: ISO-14*



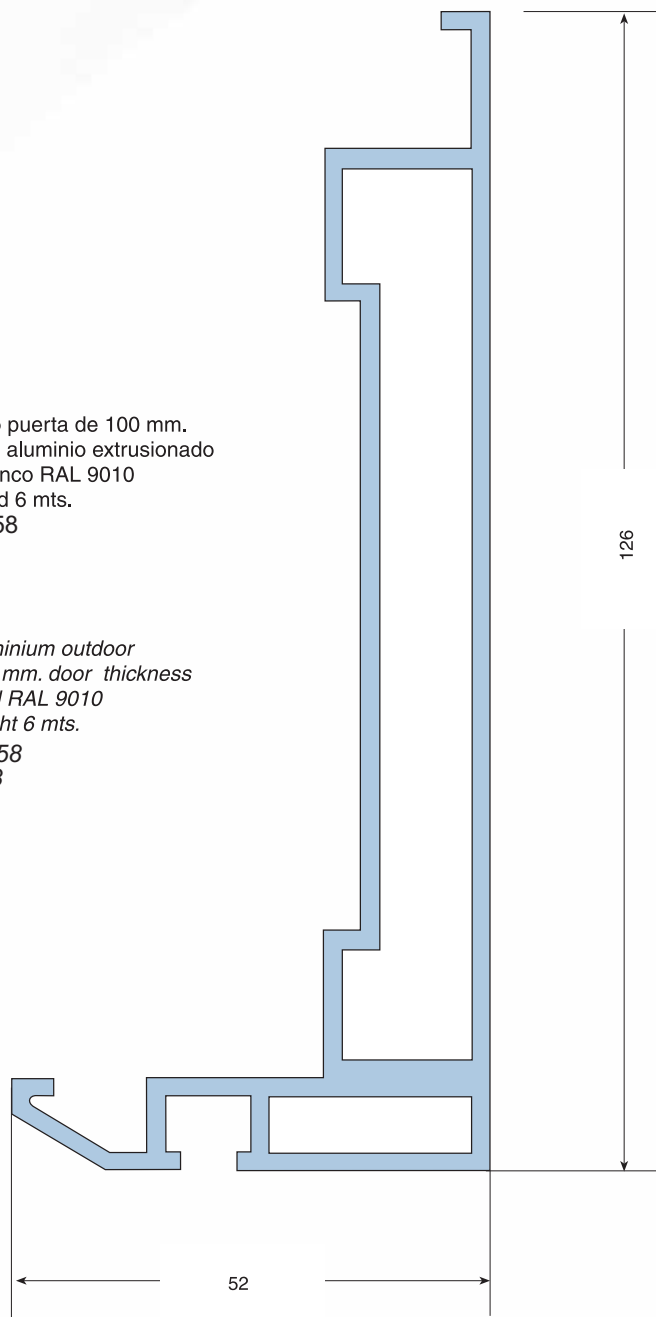
Vista perfiles puerta espesor de 100 mm. *View of 100 mm. thickness door profiles*

**ESPESOR PUERTA DE 100 mm.
100 mm. DOOR THICKNESS**



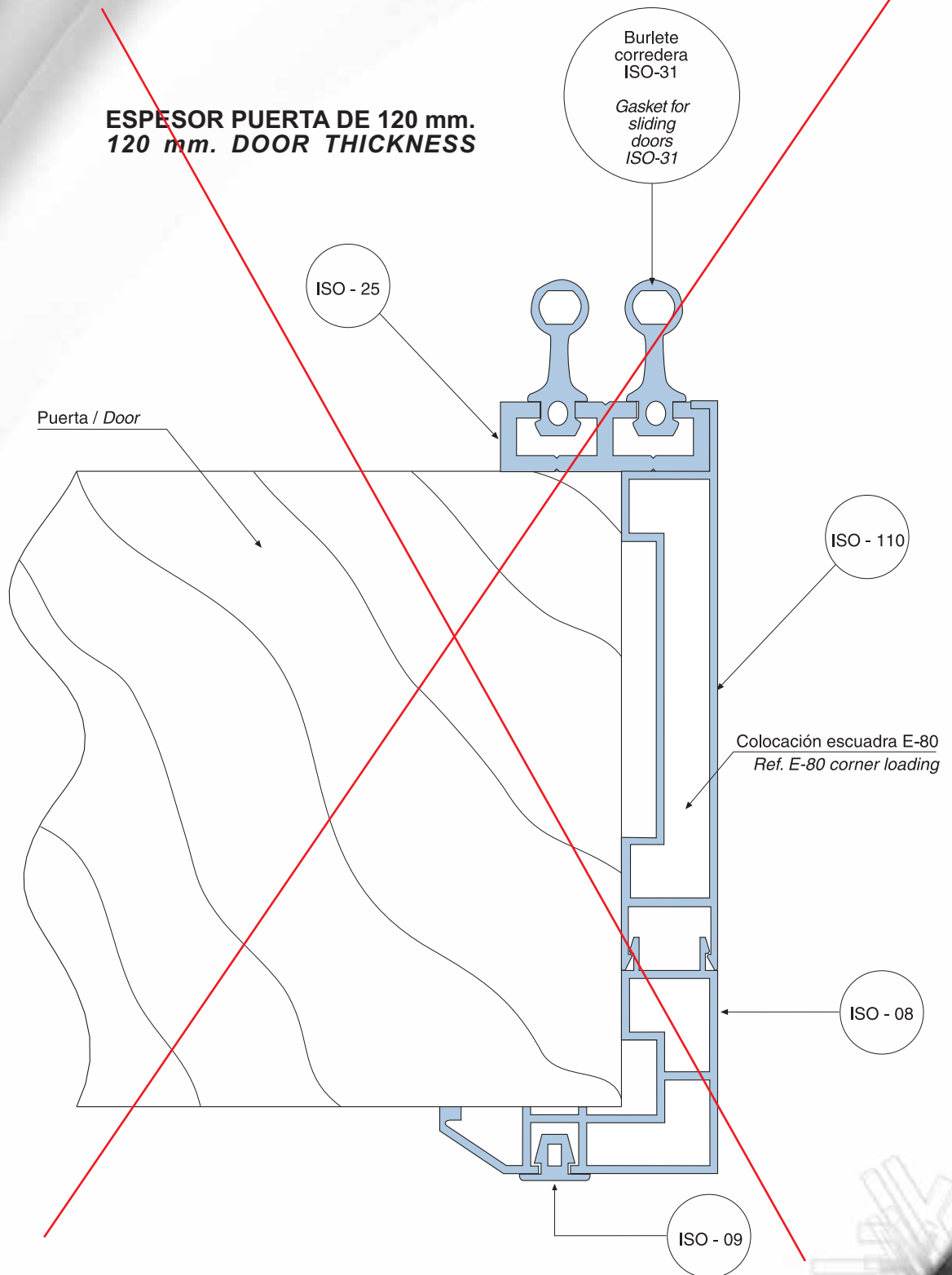
Perfil contorno puerta de 100 mm.
de espesor en aluminio extrusionado
Lacado en blanco RAL 9010
Largo standard 6 mts.
Cod.:FI0 5958
Ref.: ISO-13

*Extruded aluminium outdoor
profile for 100 mm. door thickness
White lacqued RAL 9010
Standard length 6 mts.
Cod.:FI0 5958
Ref.: ISO-13*



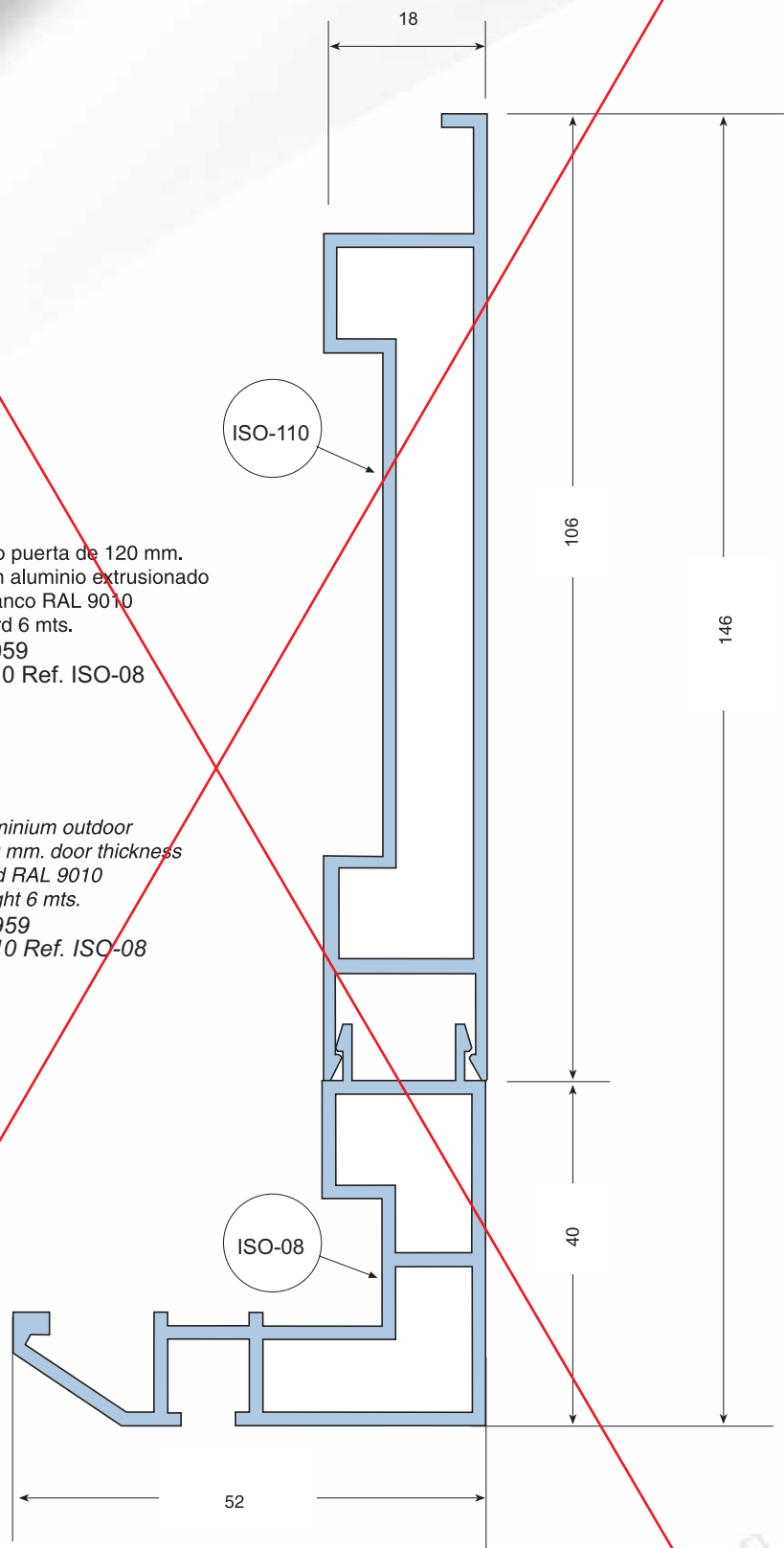
Vista perfiles puerta espesor de 120 mm. *View of 120 mm. thickness door profiles*

**ESPESOR PUERTA DE 120 mm.
120 mm. DOOR THICKNESS**



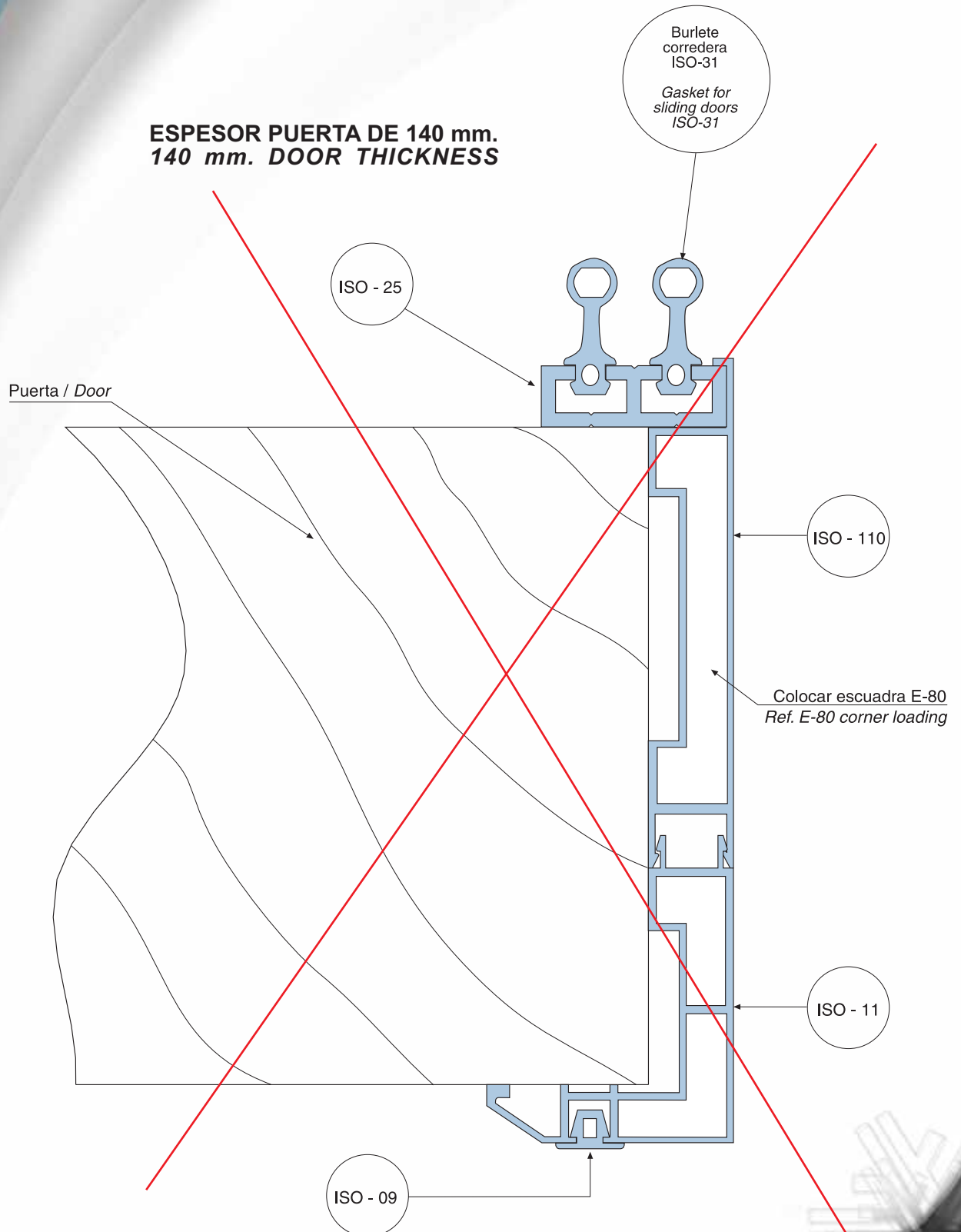
Perfil contorno puerta de 120 mm.
de espesor en aluminio extrusionado
Lacado en blanco RAL 9010
Largo standard 6 mts.
Cod.: F10 5959
Ref.: ISO-110 Ref. ISO-08

*Extruded aluminium outdoor
profile for 120 mm. door thickness
White lacqued RAL 9010
Standard lenght 6 mts.
Cod.: F10 5959
Ref.: ISO-110 Ref. ISO-08*



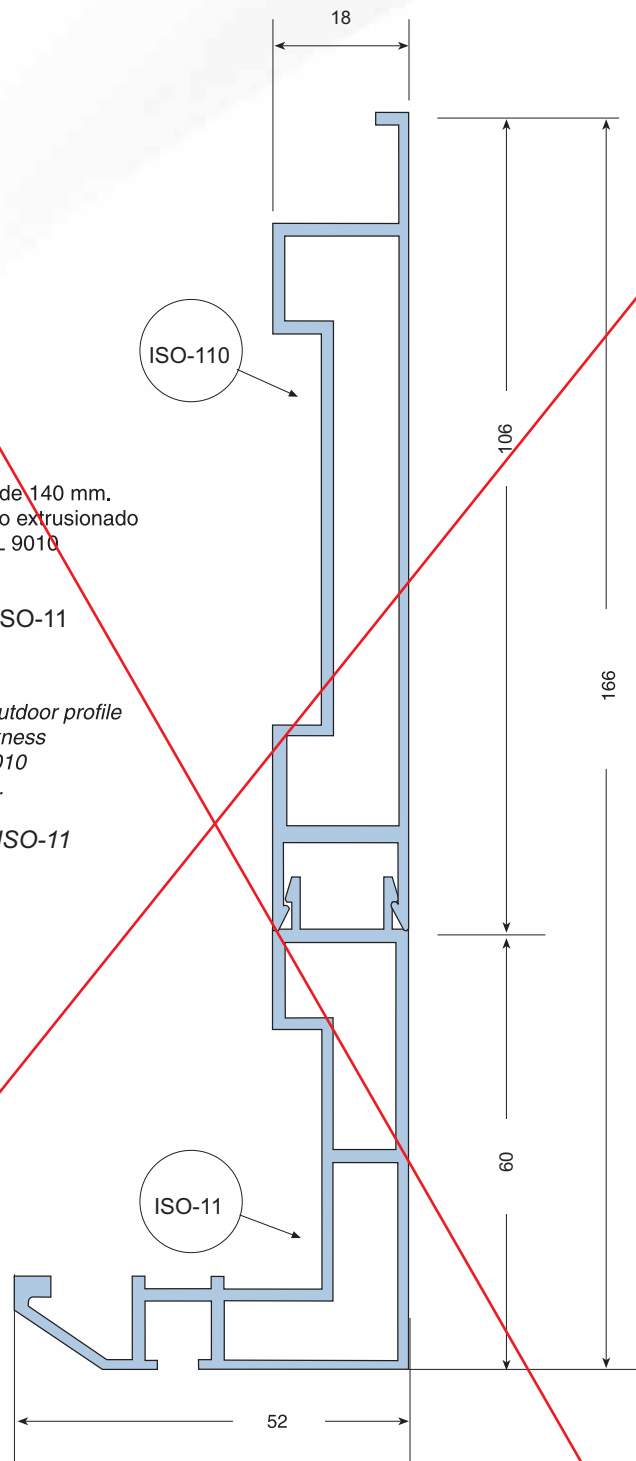
Vista perfiles puerta espesor de 140 mm.
View of 140 mm. thickness door profiles

ESPESOR PUERTA DE 140 mm.
140 mm. DOOR THICKNESS



Perfil contorno puerta de 140 mm.
de espesor en aluminio extrusionado
Lacado en blanco RAL 9010
Largo standard 6 mts.
Cod.: F10 5960
Ref.: ISO-110 Ref. ISO-11

*Extruded aluminium outdoor profile
for 140 mm. door thickness
White lacqued RAL 9010
Standard lenght 6 mts.
Cod.: F10 5960
Ref.: ISO-110 Ref. ISO-11*

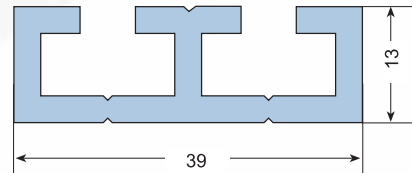


Perfil fijación burlete en PVC para todos los espesores de puerta.
 Largo standard 5.8 mts
 Cod.: F10 5968
 Ref. ISO-25

Se vende conjuntamente con perfil ISO-07

PVC gasket fixing profile for every door thickness
Standard lenght 5.8 mts
 Cod.: F10 5968
 Ref. ISO-25

It's sold together with ISO-07 profile



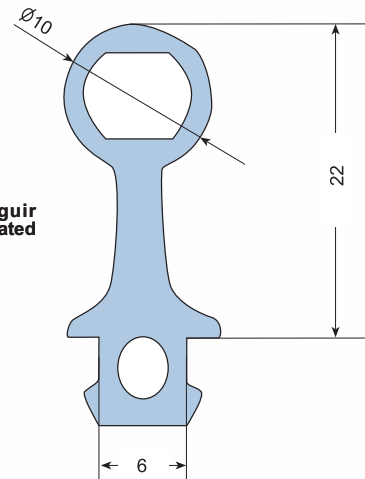
Perfil burlete corredera en caucho choc extremadamente blando para temperaturas de hasta -50 C.
 Color negro
 Largo standard 6 mts.
 Cod.: F10 2544
 Ref. ISO-31

Se vende conjuntamente con perfil ISO-25

Extremately soft rubber sliding door gasket
able up to -50 C temp.
Black colour
Standard lenght 6 mts.
 Cod.: F10 2544
 Ref. ISO-31

It's sold together with ISO-25 profile

Modelo a Extinguir
Model to be anihilated

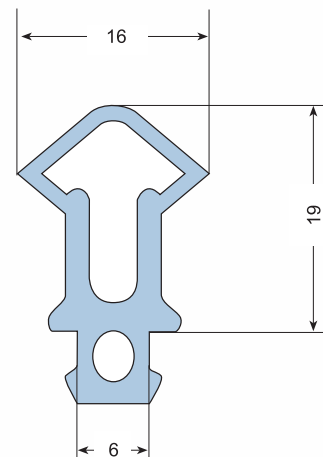


Perfil burlete pivotante en caucho choc extremadamente blando para temperaturas de hasta -50 C.
 Color negro
 Largo standard 6 mts.
 Cod.: F10 2546
 Ref. ISO-30

Se vende conjuntamente con perfil ISO-25

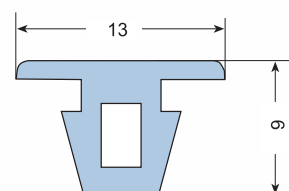
Extremately soft rubber pivot door gasket
able up to -50 C temp.
Black colour
Standard lenght 6 mts.
 Cod.: F10 2546
 Ref. ISO-30

It's sold together with ISO-25 profile



Perfil embellecedor en PVC que al mismo tiempo cubre las fijaciones del perfil en diferentes colores.
 Largo standard 6 mts.
 Cod.: F10 5963
 Ref. ISO-09

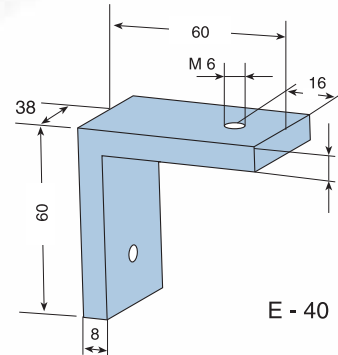
PVC cover profile manufactured in
several colours which cover the fixing screws
Standard lenght 6 mts.
 Cod.: F10 5963
 Ref. ISO-09



Escuadras Corners

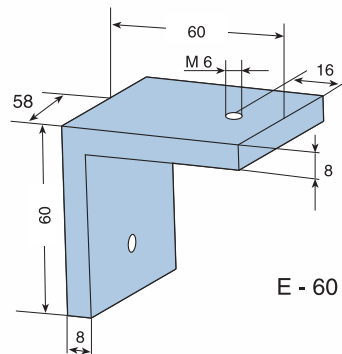
Escuadra en aluminio 40 mm.
Espesor de puerta 40 mm.
Cod.: F10 5964

*Aluminium corner for 40 mm.
Thickness door 40 mm.
Cod.: F10 5964*



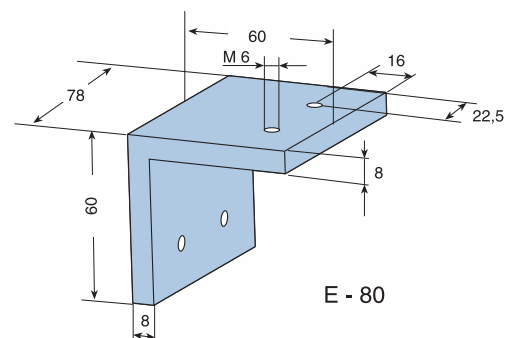
Escuadra en aluminio 60 mm.
Espesor puerta 60 mm.
Cod.: F10 5965

*Aluminium corner for 60 mm.
Thickness door 60 mm.
Cod.: F10 5965*



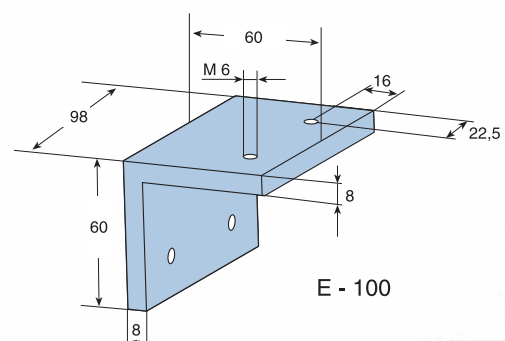
Escuadra en aluminio 80 / 120 / 140 mm.
Espesor de puerta 80 / 120 / 140 mm.
Cod.: F10 5966

*Aluminium corner for 80 / 120 / 140 mm.
Thickness door 80 / 120 / 140 mm.
Cod.: F10 5966*



Escuadra en aluminio 100 mm.
Espesor de puerta 100 mm.
Cod.: F10 5967

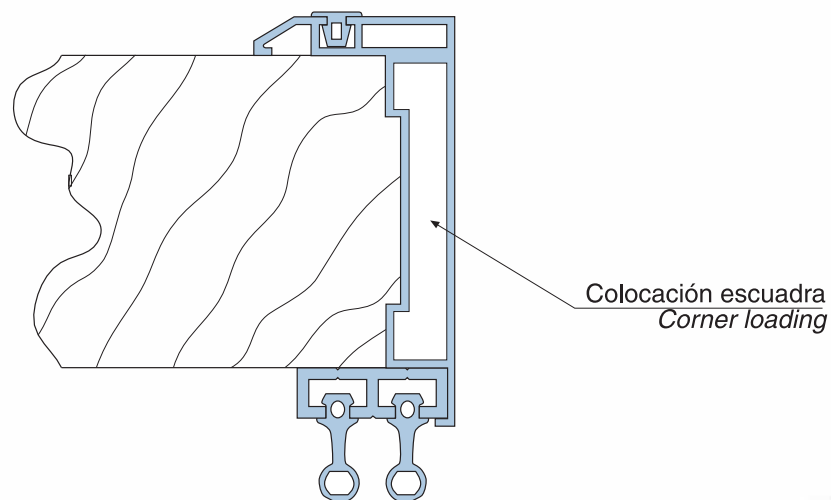
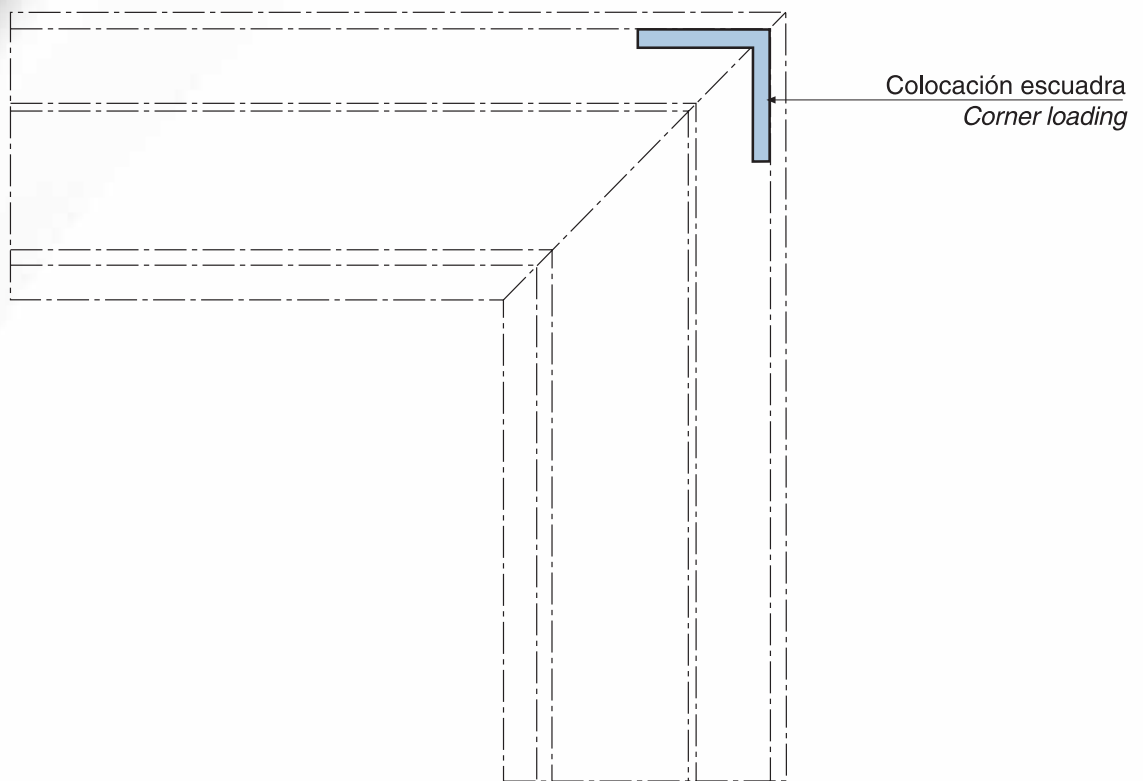
*Aluminium corner for 100 mm.
Thickness door 100 mm.
Cod.: F10 5967*



Ejemplo de ensamblaje *Assembly example*

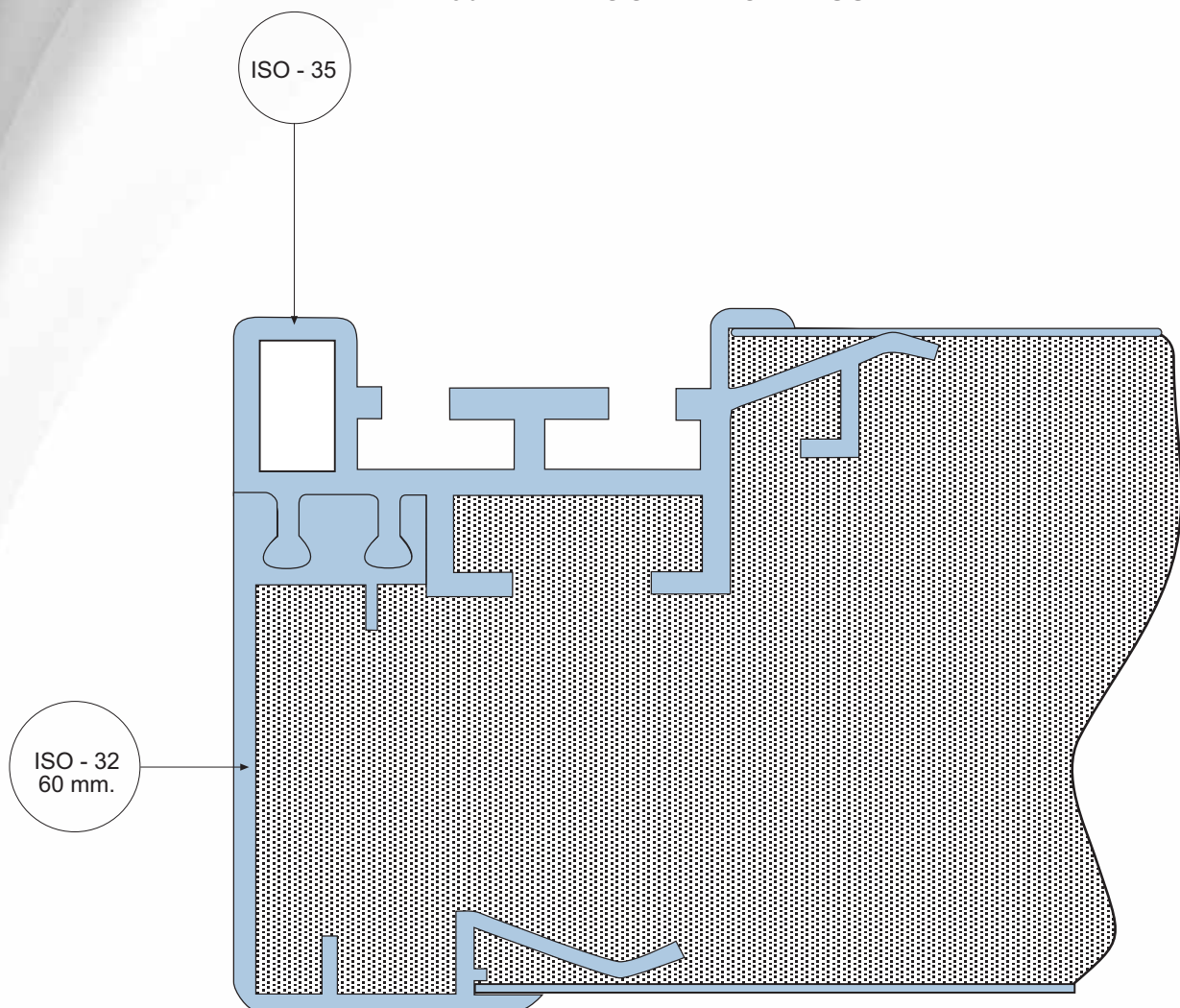
Ensamblaje de perfil puerta Ref. ISO-13 ISO-12 ISO-14 ISO-15 ISO-110 ISO-8 e ISO-011
con las escuadras Ref. E-40 E-60 E-80 y E-100

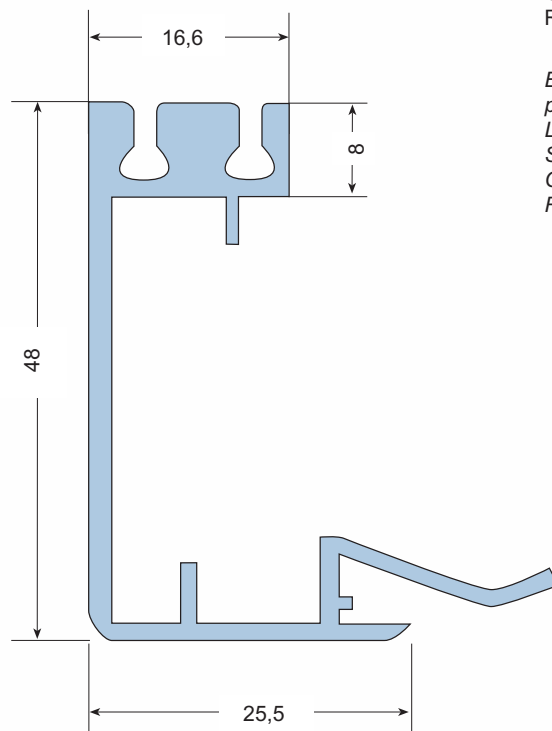
*Assembly for door profile Ref. ISO-13 ISO-12 ISO-14 ISO-15 ISO-110 ISO-8 e ISO-011
with corners Ref. E-40 E-60 E-80 y E-100*



Vista perfiles puerta espesor de 60 mm. para inyección
View of 60 mm. thickness door profiles to be foamed

ESPESOR PUERTA DE 60 mm.
60 mm. DOOR THICKNESS



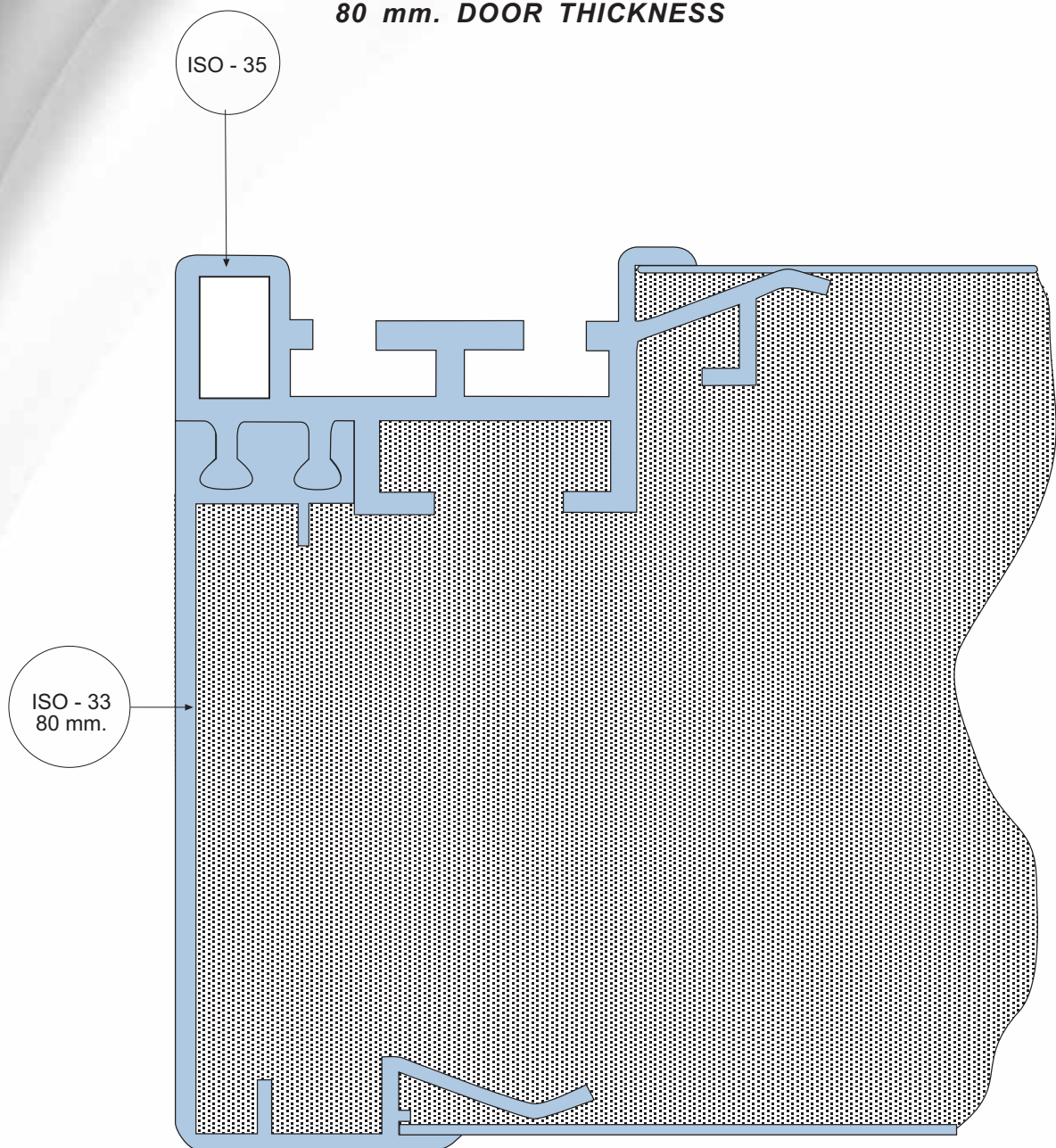


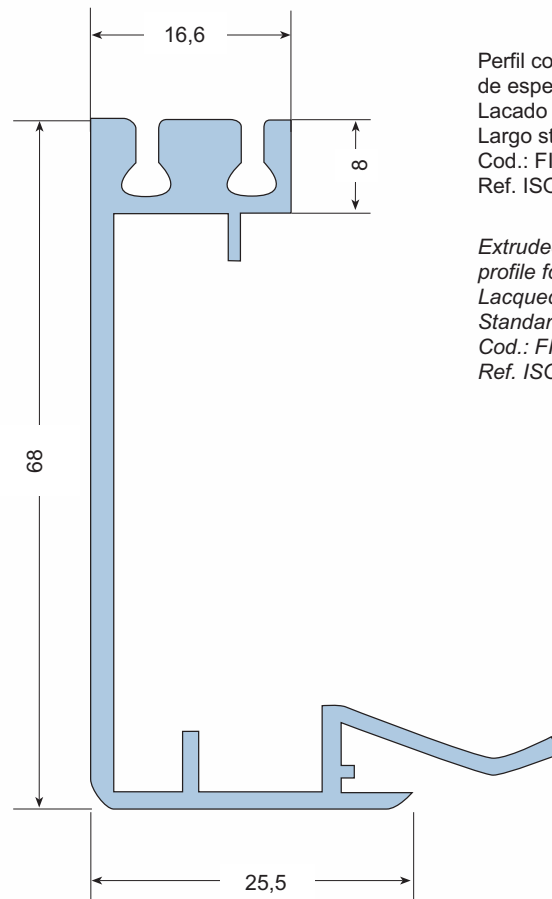
Perfil contorno puerta de 60 mm.
de espesor en aluminio extrusionado
Lacado en blanco RAL 9010
Largo standard 6 mts.
Cod.: F10 7265
Ref. ISO-32

*Extruded aluminium outdoor
profile for 60 mm. door thickness
Lacqued white RAL 9010
Standard lenght 6 mts.
Cod.: F10 7265
Ref. ISO-32*

Vista perfiles puerta espesor de 80 mm. para inyección
View of 80 mm. thickness door profiles to be foamed

ESPESOR PUERTA DE 80 mm.
80 mm. DOOR THICKNESS



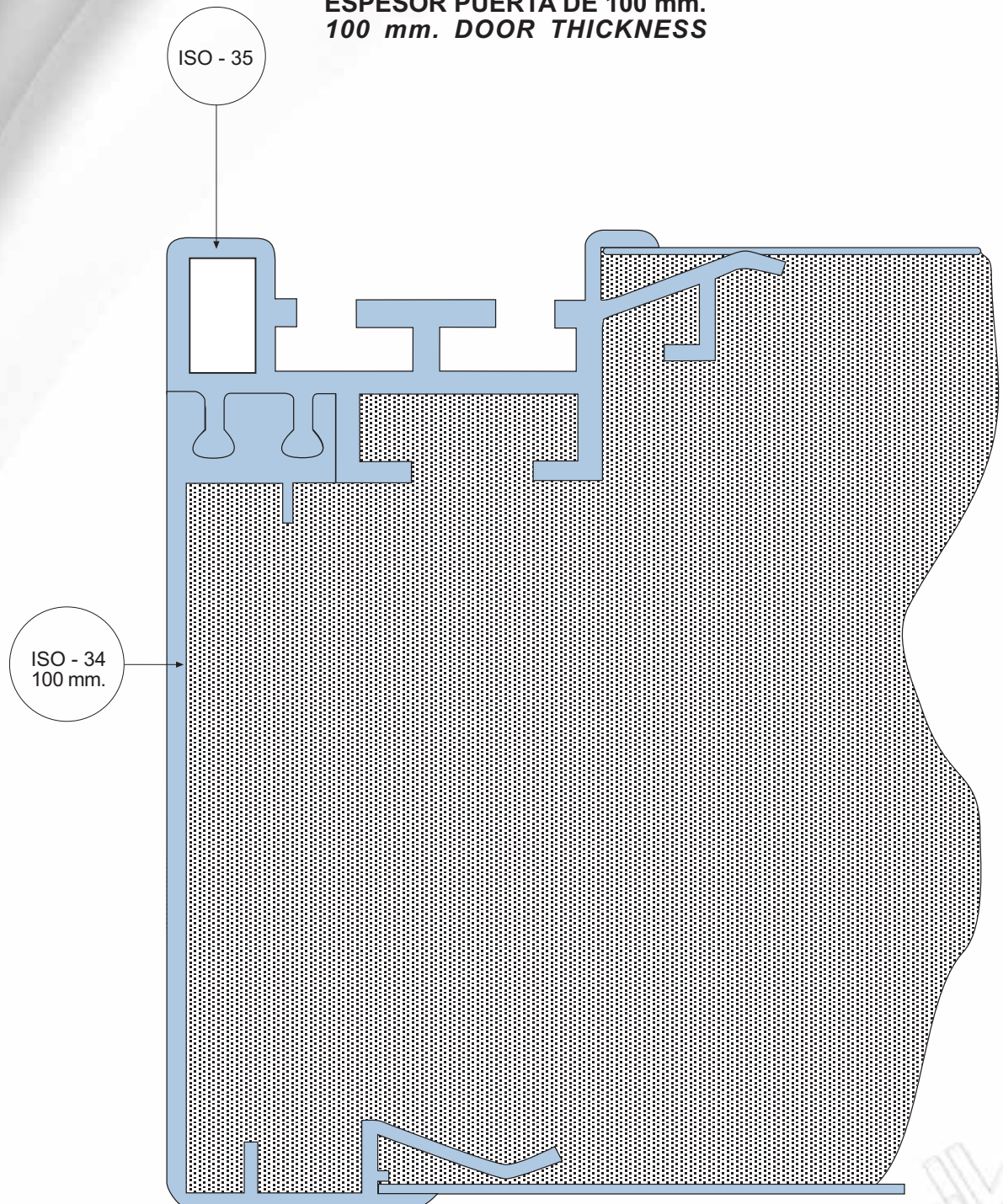


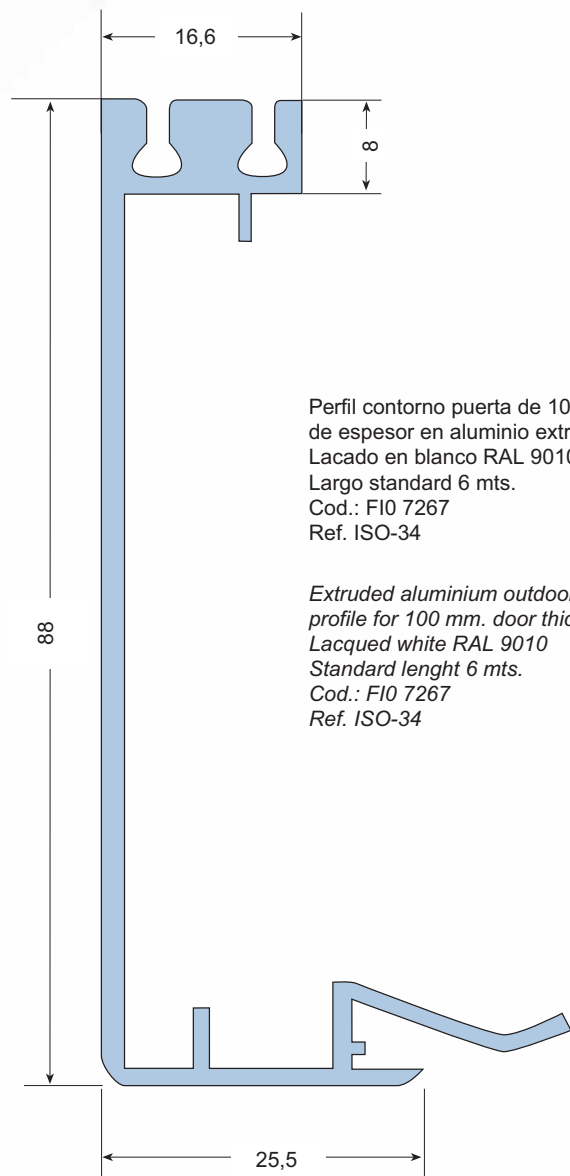
Perfil contorno puerta de 80 mm.
de espesor en aluminio extrusionado
Lacado en blanco RAL 9010
Largo standard 6 mts.
Cod.: F10 7266
Ref. ISO-33

*Extruded aluminium outdoor
profile for 80 mm. door thickness
Lacqued white RAL 9010
Standard lenght 6 mts.
Cod.: F10 7266
Ref. ISO-33*

Vista perfiles puerta espesor de 100 mm. para inyección
View of 100 mm. thickness door profiles to be foamed

ESPELOR PUERTA DE 100 mm.
100 mm. DOOR THICKNESS



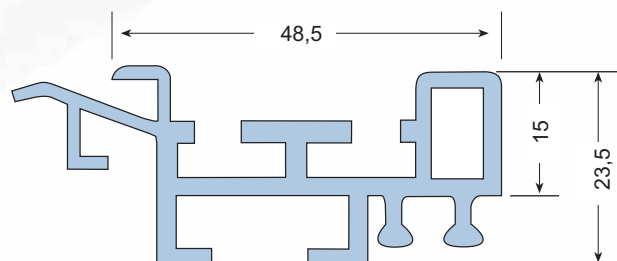


Perfil contorno puerta de 100 mm.
de espesor en aluminio extrusionado
Lacado en blanco RAL 9010
Largo standard 6 mts.
Cod.: F10 7267
Ref. ISO-34

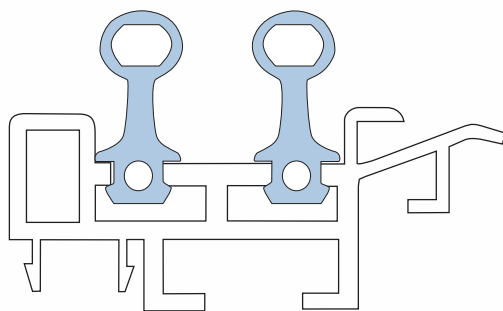
*Extruded aluminium outdoor
profile for 100 mm. door thickness
Lacqued white RAL 9010
Standard lenght 6 mts.
Cod.: F10 7267
Ref. ISO-34*

Perfil fijación burlete en PVC para todos los espesores de puerta.
 Largo standard 6 mts.
 Cod.: F10 7264
 Ref. ISO-35

PVC gasket fixing profile for every door thickness
Standard length 6 mts.
Cod.: F10 7264
Ref. ISO-35

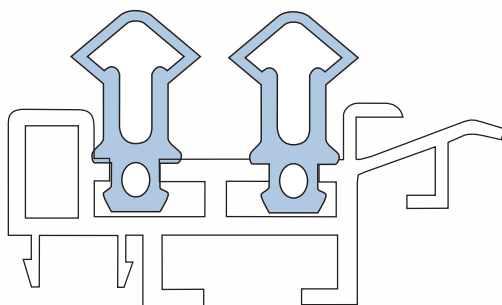


poner ISO - 31 b



Optional: burlete corredera
 ISO - 31 Cod.: F10 2544

Optional: sliding door gasket
 ISO - 31 Cod.: F10 2544



Optional: burlete pivotante
 ISO - 30 Cod.: F10 2546

Optional: pivot door gasket
 ISO - 30 Cod.: F10 2546