



P u e r t a s b a t i e n t e s ,
d e l a m a s y p u e r t a s
a c r i s t a l a d a s



*F l e x i b l e d o o r s ,
s t r i p p e d c u r t a i n s
a n d g l a s s d o o r s*



Características generales

BISAGRAS DE VAIVEN: Fabricadas totalmente en duralinox anodizado plata en 20 micras.
Provista de regulador de fuerza de cierre.
Apertura posicional a 90°.

ESCUADRAS: De chapa en duralinox anodizado plata 20 micras en 3 mm. de espesor.

FIJACIÓN AL MARCO: a través de un perfil "U" longitudinal en duralinox anodizado plata 20 micras de 5 mm. de espesor.

P.V.C.: De congelación -25° C con malla acrílica de refuerzo y 6,5 mm. de espesor.

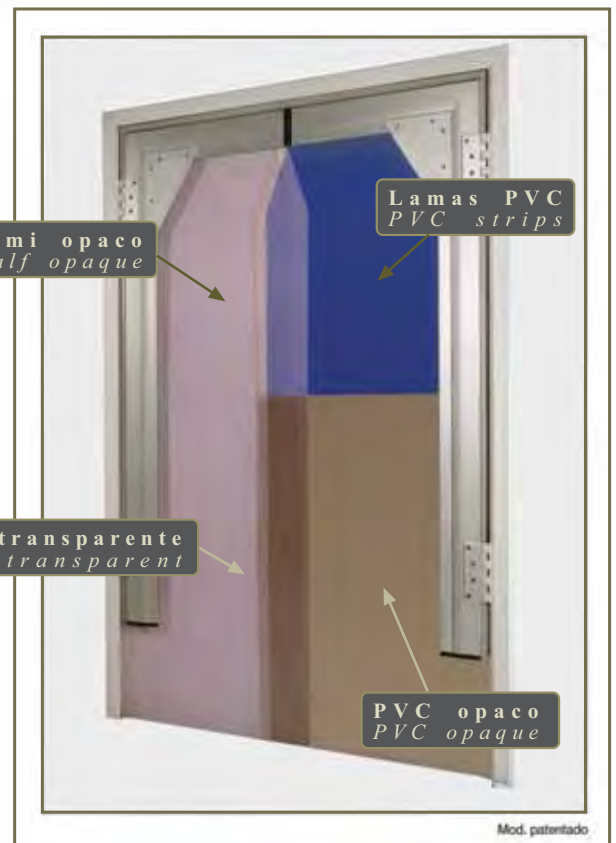
General features

SWING HINGE: They are entirely made by duralinox anodized (20 microns) silver and provided with a spring tension adjustment.
Positional opening at 90°.

ANGLES: Made of duralinox sheet anodized (20 microns) silver and 3 mm. thickness.

FRAME FIXING: By means of an "U" longitudinal profile in duralinox anodized (20 microns) silver and 3 mm. thickness.

P.V.C. Low temperature quality - 25° C owing to a support acrylic net and 6,5 mm. thickness.



PUERTAS DE FABRICACIÓN ESTANDAR STANDARD PRODUCTION DOORS

| Hojas Leaves | Código Code | Medidas Measures |
|-----------------|----------------|---------------------|
| 1 | F10 7300 | 1,70 x 0,70 |
| 1 | F10 7301 | 1,80 x 0,80 |
| 1 | F10 7302 | 1,90 x 0,90 |
| 1 | F10 7303 | 2,00 x 1,00 |
| 2 | F10 7304 | 2,10 x 1,10 |
| 2 | F10 7305 | 2,00 x 1,20 |
| 2 | F10 7306 | 2,20 x 1,20 |
| 2 | F10 7307 | 2,30 x 1,30 |
| 2 | F10 7308 | 2,40 x 1,40 |
| 2 | F10 7309 | 2,40 x 1,50 |
| 2 | F10 7310 | 2,40 x 1,60 |
| 2 | F10 7311 | 2,50 x 1,50 |
| 2 | F10 7312 | 2,50 x 1,60 |
| 2 | F10 7313 | 2,50 x 1,70 |
| 2 | F10 7314 | 2,50 x 1,80 |
| 2 | F10 7315 | 2,60 x 1,90 |
| 2 | F10 7316 | 2,60 x 2,00 |
| 2 | F10 7317 | 2,60 x 2,20 |
| 2 | F10 7318 | 2,80 x 2,20 |
| 2 | F10 7319 | 2,80 x 2,40 |
| 2 | F10 7320 | 3,00 x 2,50 |



Nota: Bajo demanda puede fabricarse en cualquier medida.
Note: Upon request, manufactured in any other measure.

Lamaflex 2750

Cortina de lamas / Stripped curtain

Recubrimiento / Covering 47%

PVC 300x2 (-45°)

Características generales

Adaptables a cualquier paso libre, sin límite de medidas y basculantes en los dos sentidos.

Fijación que permite ocultar las lamas del paso útil.

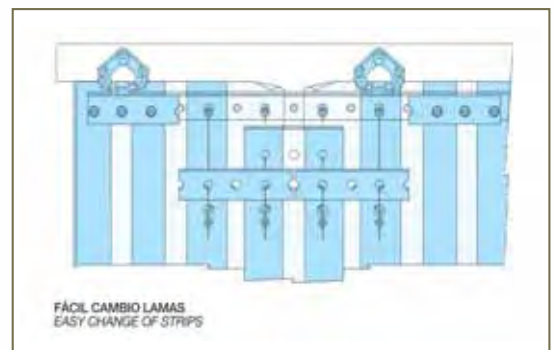
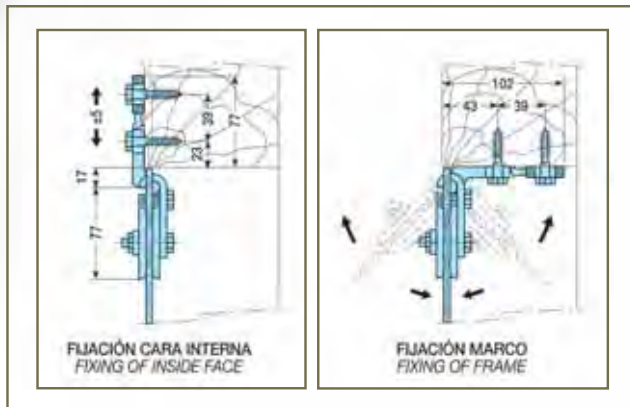
Láminas fácilmente recambiables individualmente.

Sistema de enganche que posibilita un montaje o desmontaje rápido.

Lamas de P.V.C. transparente resistente hasta -40/45°C.

Posibilidad de recubrimiento con dos anchos de lamas. -300 mm. x 2 mm. = Recubrimiento 47 %.

Recubrimiento es igual al ancho ocupado por superposición de una lama con respecto a la contigua.



| Código Code | Nº Lamas Nr. strips | Medidas Measures |
|----------------|------------------------|---------------------|
| FI0 6700 | 4 | 1,80 x 0,80 |
| FI0 6701 | 4 | 1,90 x 0,90 |
| FI0 6702 | 5 | 2,00 x 1,00 |
| FI0 6703 | 5 | 2,10 x 1,10 |
| FI0 6704 | 6 | 2,00 x 1,20 |
| FI0 6705 | 6 | 2,20 x 1,20 |
| FI0 6706 | 6 | 2,30 x 1,30 |
| FI0 6707 | 6 | 2,40 x 1,40 |
| FI0 6708 | 7 | 2,40 x 1,50 |
| FI0 6709 | 7 | 2,40 x 1,60 |
| FI0 6710 | 7 | 2,50 x 1,50 |
| FI0 6711 | 7 | 2,50 x 1,60 |
| FI0 6712 | 8 | 2,50 x 1,70 |
| FI0 6713 | 8 | 2,50 x 1,80 |
| FI0 6714 | 9 | 2,60 x 1,90 |
| FI0 6715 | 9 | 2,60 x 2,00 |
| FI0 6716 | 10 | 2,60 x 2,20 |
| FI0 6717 | 10 | 2,80 x 2,20 |
| FI0 6718 | 11 | 2,80 x 2,40 |
| FI0 6719 | 11 | 3,00 x 2,50 |

Otras medidas: consultar / Other measures: Consult

General features

Adjustable to any free passage without limit of measures and swivel in the two ways.

This fixing allows concealing the strips from the useful passage.

Strips easy to rechange one by one.

Hooking system that allows a fast assembly and disassembly.

Strips in transparent P.V.C., quality up to -40/45°C.

Possibilities of covering with two widths of strips: -300 mm. x 2 mm. = 47 % covering.

The covering is equal to the width occupied by the superposition of a strip with respect to the nearest adjoining one.

Lamaflex 2600

Cortina de lamas / Stripped curtain

Recubrimiento / Covering 47%
PVC 300x3 (-45°)

Características generales

Adaptables a cualquier paso libre, sin límite de medidas y basculantes en los dos sentidos.

Fijación que permite ocultar las lamas del paso útil.

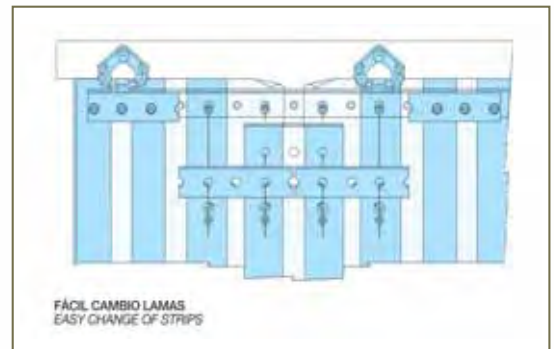
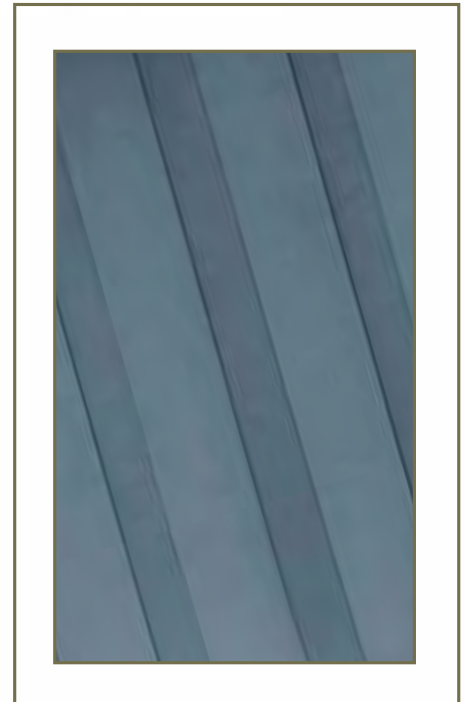
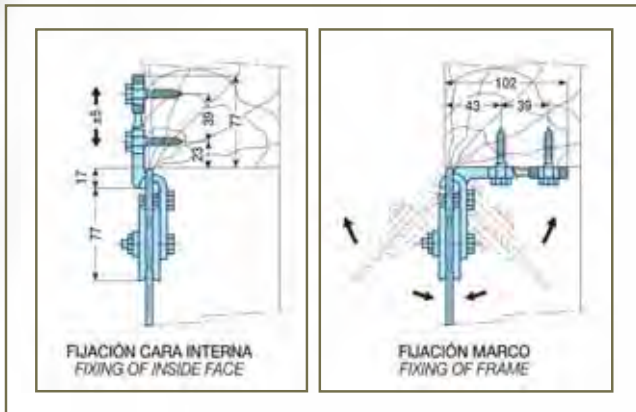
Láminas fácilmente recambiables individualmente.

Sistema de enganche que posibilita un montaje o desmontaje rápido.

Lamas de P.V.C. transparente resistente hasta -40/45°C.

Posibilidad de recubrimiento con dos anchos de lamas.
-300 mm. x 3 mm. = Recubrimiento 47 %.

Recubrimiento es igual al ancho ocupado por superposición de una lama con respecto a la contigua.



| Código Code | Nº Lamas Nr. strips | Medidas Measures |
|----------------|------------------------|---------------------|
| FI0 3601 | 4 | 1,80 x 0,80 |
| FI0 3602 | 4 | 1,90 x 0,90 |
| FI0 3603 | 5 | 2,00 x 1,00 |
| FI0 3604 | 5 | 2,10 x 1,10 |
| FI0 3605 | 6 | 2,00 x 1,20 |
| FI0 3606 | 6 | 2,20 x 1,20 |
| FI0 3607 | 6 | 2,30 x 1,30 |
| FI0 3608 | 6 | 2,40 x 1,40 |
| FI0 3609 | 7 | 2,40 x 1,50 |
| FI0 3610 | 7 | 2,40 x 1,60 |
| FI0 3611 | 7 | 2,50 x 1,50 |
| FI0 3612 | 7 | 2,50 x 1,60 |
| FI0 3613 | 8 | 2,50 x 1,70 |
| FI0 3614 | 8 | 2,50 x 1,80 |
| FI0 3615 | 9 | 2,60 x 1,90 |
| FI0 3617 | 9 | 2,60 x 2,00 |
| FI0 3618 | 10 | 2,60 x 2,20 |
| FI0 3619 | 10 | 2,80 x 2,20 |
| FI0 3619 | 11 | 2,80 x 2,40 |
| FI0 3620 | 11 | 3,00 x 2,50 |

Otras medidas: consultar / Other measures: Consult

General features

Adjustable to any free passage without limit of measures and swivel in the two ways.

This fixing allows concealing the strips from the useful passage.

Strips easy to rechange one by one.

Hooking system that allows a fast assembly and disassembly.

Strips in transparent P.V.C., quality up to -40/45°C.

Possibilitie of covering with two widths of strips:
-300 mm. x 3 mm. = 47 % covering.

The covering is equal to the width occupied by the superposition of a strip with respect to the nearest adjoining one.

Lamaflex 2700

Cortina de lamas / Stripped curtain

Recubrimiento / Covering 80%
PVC 200x2 (-45°)

Características generales

Adaptables a cualquier paso libre, sin límite de medidas y basculantes en los dos sentidos.

Fijación que permite ocultar las lamas del paso útil.

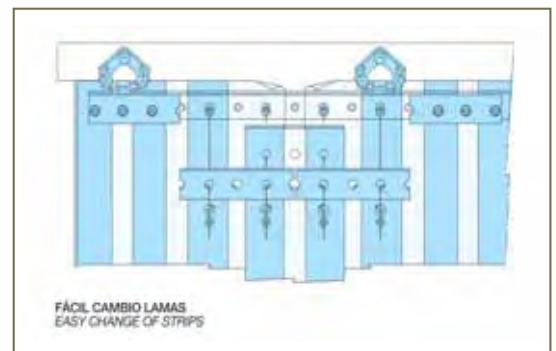
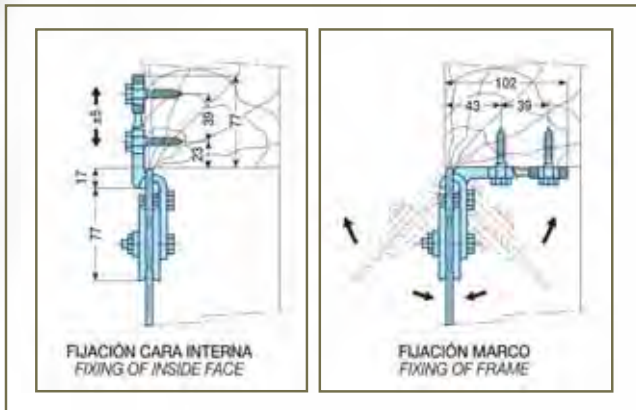
Láminas fácilmente recambiables individualmente.

Sistema de enganche que posibilita un montaje o desmontaje rápido.

Lamas de P.V.C. transparente resistente hasta -40/45°C.

Posibilidad de recubrimiento con dos anchos de lamas.
-190 mm. x 2 mm. = Recubrimiento 80 %.

Recubrimiento es igual al ancho ocupado por superposición de una lama con respecto a la contigua.



| Código Code | Nº Lamas Nr. strips | Medidas Measures |
|----------------|------------------------|---------------------|
| FIO 3642 | 5 | 1,70 x 0,70 |
| FIO 3643 | 6 | 1,80 x 0,80 |
| FIO 3644 | 7 | 1,90 x 0,90 |
| FIO 3645 | 8 | 2,00 x 1,00 |
| FIO 3646 | 9 | 2,10 x 1,10 |
| FIO 3647 | 10 | 2,00 x 1,20 |
| FIO 3648 | 10 | 2,20 x 1,20 |
| FIO 3649 | 11 | 2,30 x 1,30 |
| FIO 3650 | 11 | 2,40 x 1,40 |
| FIO 3651 | 12 | 2,40 x 1,50 |
| FIO 3652 | 13 | 2,40 x 1,60 |
| FIO 3653 | 12 | 2,50 x 1,50 |
| FIO 3654 | 13 | 2,50 x 1,60 |
| FIO 3655 | 14 | 2,50 x 1,70 |
| FIO 3656 | 15 | 2,50 x 1,80 |
| FIO 3657 | 16 | 2,60 x 1,90 |
| FIO 3658 | 17 | 2,60 x 2,00 |
| FIO 3659 | 18 | 2,60 x 2,20 |
| FIO 3660 | 18 | 2,80 x 2,20 |
| FIO 3661 | 20 | 2,80 x 2,40 |
| FIO 3662 | 21 | 3,00 x 2,50 |

Otras medidas: consultar / Other measures: Consult

General features

Adjustable to any free passage without limit of measures and swivel in the two ways.

This fixing allows concealing the strips from the useful passage.

Strips easy to rechange one by one.

Hooking system that allows a fast assembly and disassembly.

Strips in transparent P.V.C., quality up to -40/45°C.

Possibilitie of covering with two widths of strips:
-190 mm. x 2 mm. = 80 % covering.

The covering is equal to the width occupied by the superposition of a strip with respect to the nearest adjoining one.



Características generales

- A) ARMAZÓN: Fabricado con chapa plegada de acero inox. 18/8 AISI 304 de 2 mm. espesor, acabado 2 b.
- B) ACCIONAMIENTO: Con bisagra de torsión oculta de "vaivén" provista de regulador de tensión de cierre.
- C) Con pivotes y bridas de sujeción en latón lacado, pintura epoxi negra.
- D) Tornillería sujeción paño PVC en acero inox. 18/8 AISI 304
- E) Paño PVC 5 mm. espesor apto para temperaturas NEGATIVAS hasta -45 ° C.

| Código Code | Nº Lamas Nr. strips | Medidas Measures |
|----------------|------------------------|---------------------|
| FIO 3663 | 1 | 1,70 x 0,70 |
| FIO 3664 | 1 | 1,80 x 0,80 |
| FIO 3665 | 1 | 1,90 x 0,90 |
| FIO 3666 | 1 | 2,00 x 1,00 |
| FIO 3667 | 2 | 2,10 x 1,10 |
| FIO 3668 | 2 | 2,00 x 1,20 |
| FIO 3669 | 2 | 2,20 x 1,20 |
| FIO 3670 | 2 | 2,30 x 1,30 |
| FIO 3671 | 2 | 2,40 x 1,40 |
| FIO 3672 | 2 | 2,40 x 1,50 |
| FIO 3673 | 2 | 2,40 x 1,60 |
| FIO 3674 | 2 | 2,50 x 1,50 |
| FIO 3675 | 2 | 2,50 x 1,60 |
| FIO 3676 | 2 | 2,50 x 1,70 |
| FIO 3677 | 2 | 2,50 x 1,80 |
| FIO 3678 | 2 | 2,60 x 1,90 |
| FIO 3679 | 2 | 2,60 x 2,00 |
| FIO 3680 | 2 | 2,60 x 2,20 |
| FIO 3681 | 2 | 2,80 x 2,20 |
| FIO 3682 | 2 | 2,80 x 2,40 |
| FIO 3683 | 2 | 3,00 x 2,50 |

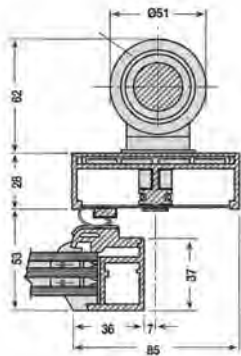
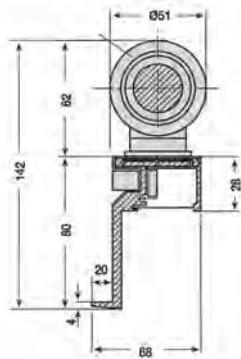
Otras medidas: consultar / Other measures: Consult

General features

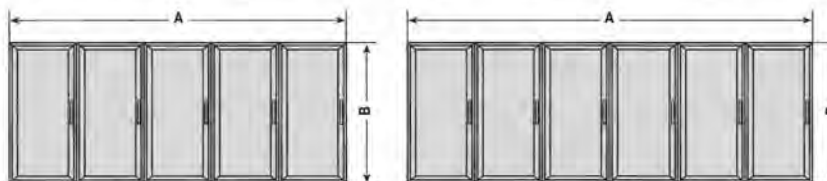
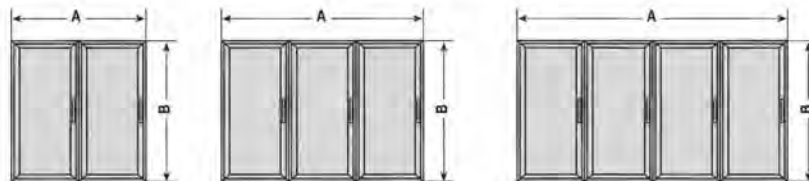
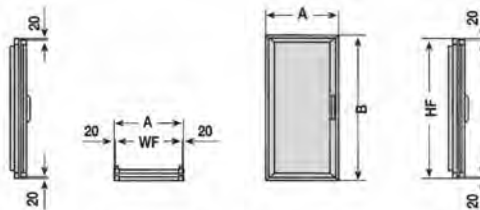
- A) FRAMEWORK: Manufactured with 18/8 AISI 304 stainless steel folded plate in 2 mm. thickness, finish 2 b.
- B) OPERATION: With a concealed torsion swing hinge provided with a spring tension adjustment.
- C) With enameled brass pivots and fixing flanges, black enameled paint.
- D) Fixing screws of PVC frame in 18/8 AISI 304 stainless steel.
- E) PVC frame in 5 mm. thickness and valid for NEGATIVE TEMPERATURES up to -45° C

Puerta cristal térmico y marcos

Thermic glass door and frames



A-40 mm = WF
B-40 mm = HF



Puerta cristal térmico y marcos

Thermic glass door and frames

Características puertas 0.6 y 0.2 CONSERVACIÓN

Mod. 0.6 doble cristal simple y resistencia en el cerco hoja a 220 V.
 Mod. 0.2 triple cristal simple y resistencia en el cerco hoja a 220 V.

Features of CONSERVATION doors 0.6 and 0.2

Model 0.6 simple double glass and heating element in the frame at 220 V.
 Model 0.2 simple triple glass and heating element in the frame at 220 V.

Características puertas 0.3 y 0.4 CONGELACIÓN

Mod. 0.3 doble cristal térmico a bajo voltaje con regulación de tensión y resistencia en el marco a 220 V.
 Mod. 0.4 triple cristal térmico a bajo voltaje con regulación de tensión y resistencia en el marco a 220 V.

Features of FREEZING doors 0.3 and 0.4

Model 0.3 double thermic glass at low voltage and heating element in the frame at 220 V.
 Model 0.4 triple thermic glass at low voltage with voltage control and heating element in the frame at 220 V.

Características comunes a todas las puertas:

Equipadas con bisagras ocultas de retorno automático regulables y dispositivo de bloqueo a 90°. Burtete PVC y tirador mod. 8730. Marquetería en aluminio anodizado plata. Otros colores consultar.

Common features to all doors:

They are equipped with adjustable concealed hinges of automatic return and blocking device at 90°. PVC gasket and handle model 8730. Silver anodized aluminium. Ask for other colours.

Características comunes de los marcos para las puertas:

Se suministran de 1 a 6 vanos (excepto en puertas MAXI sólo 5 vanos) siempre calefactados a 220 V. Opcionalmente se suministran con o sin iluminación. Construidos en aluminio anodizado plata. Otros colores consultar.

Frames common features to the doors:

They are supplied from 1 to 6 holes (except for doors MAXI with only 5 holes) always heated at 220 V. Optionally supplied with or without lighting. Made of silver anodized aluminium. Ask for other colours.

Observaciones:

- Al cursar el pedido deberán indicar las manos de apertura de la puerta (derecha o izquierda).
- Para otras medidas consúltenos.

Remarks:

- When placing to the order, indicate the opening hand of the door (left or right).
- For other measures, get in contact with us.

Nota:

El hueco real para recibir un marco, (cotas WF-HF) será igual al correspondiente de las cotas A y B indicados en el cuadro superior, restando a las mismas 30 mm.

Note:

The real hole to receive the frame (datums WF-HF) will be the same as the one belonging to the datums A and B indicated on the table above showed, subtracting 30 mm.

-Modelos standard / Standard models

| Modelo Version | Características puertas / Doors features | | | | | | Características marcos / Frames features | | | | | | |
|-------------------|--|----------------|---|--|--|---|--|---|---|---|---|---|--------------------------|
| | Ancho Width | Alto Height | Doble cristal conservación double glass | Triple cristal conservación triple glass | Doble cristal baja temper. Double glass low temper. | Triple cristal baja temper. Triple glass low temper. | Ancho A 1 hueco Width A 1 hole | Ancho A 2 huecos Width A 2 holes | Ancho A 3 huecos Width A 3 holes | Ancho A 4 huecos Width A 4 holes | Ancho A 5 huecos Width A 5 holes | Ancho A 6 huecos Width A 6 holes | Alto B Height B |
| MINI | 579 | 710 | 1.06 | 1.02 | 1.03 | 1.04 | 645 | 1237 | 1829 | 2421 | 3013 | 3605 | 782 |
| STANDARD | 590 | 1.380 | 2.06 | 2.02 | 2.03 | 2.04 | 656 | 1259 | 1862 | 2465 | 3068 | 3671 | 1452 |
| KING | 653 | 1.480 | 3.06 | 3.02 | 3.03 | 3.04 | 719 | 1385 | 2051 | 2717 | 3383 | 4049 | 1552 |
| SUPERKING | 653 | 1.611 | 4.06 | 4.02 | 4.03 | 4.04 | 719 | 1385 | 2051 | 2717 | 3383 | 4049 | 1683 |
| GIANT | 758 | 1.611 | 5.06 | 5.02 | 5.03 | 5.04 | 824 | 1595 | 2366 | 3137 | 3908 | 4679 | 1683 |
| MAXI | 789 | 1.491 | 6.06 | 6.02 | 6.03 | 6.04 | 855 | 1657 | 2459 | 3261 | 4063 | 4865 | 1563 |

-Otras medidas especiales consultar / Ask for special measures